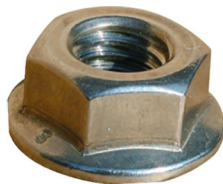
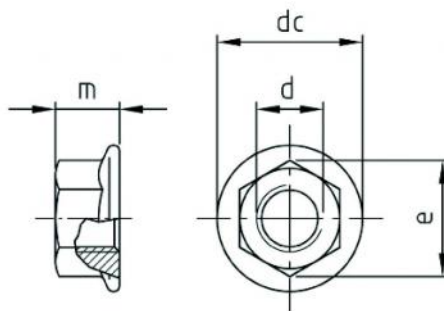


# Geflanschte Sechskantmutter aus Edelstahl a2

- cod. 11110894 - cod. FVD600016BOX - cod. 11110894BOX
- cod. 11110886 - cod. FVD600017BOX - cod. 11110886BOX
- cod. 11110887 - cod. FVD600018BOX - cod. 11110887BOX



## ABMESSUNGEN



## BESCHREIBUNG

Sechskantmutter mit Flansch aus Edelstahl A2.

## TECHNISCHE EIGENSCHAFTEN

	DATEN		
	FVD600016BOX	FVD600017BOX	FVD600018BOX
	11110894BOX	11110886BOX	11110887BOX
Material	Edelstahl A2		
Durchmesser (d) [mm]	8	10	12
Gewindeart	metrisch		
Höhe [mm]	8	10	12
Durchmesser des Flansches (dc) [mm]	17,90	21,80	26
Referenzmaß (e) [mm]	14.38	16.64	20.03
Zugfestigkeit (N/mm <sup>2</sup> )	700		

## ARTIKEL

CODE	DESCRIPTION
11110894	SECHSKANTMUTTER M8 A2
FVD600016BOX	SECHSKANT-FLANSCHMUTTER M8 A2 - KASTEN 25Stk.
11110894BOX	SECHKANT-FLANSCHMUTTER M8 A2 - KASTEN 100Stk.
11110886	SECHSKANTMUTTER M10 A2
FVD600017BOX	SECHSKANT-FLANSCHMUTTER M10 A2 - KASTEN 25Stk.
11110886BOX	SECHKANT-FLANSCHMUTTER M10 A2 - KASTEN 100Stk.
11110887	SECHSKANTMUTTER M12 A2
FVD600018BOX	SECHSKANT-FLANSCHMUTTER M12 A2 - KASTEN 25Stk.
11110887BOX	SECHKANT-FLANSCHMUTTER M12 A2 - KASTEN 100Stk.

Alle Rechte an dieser Veröffentlichung liegen ausschließlich bei Tecnosystemi SpA.  
 Tecnosystemi SpA behält sich das Recht vor, aus technischen oder handelsüblichen Gründen, jederzeit und ohne Vorankündigung, Änderungen vorzunehmen.