

Satz Schrauben + Muttern + Unterlegscheiben

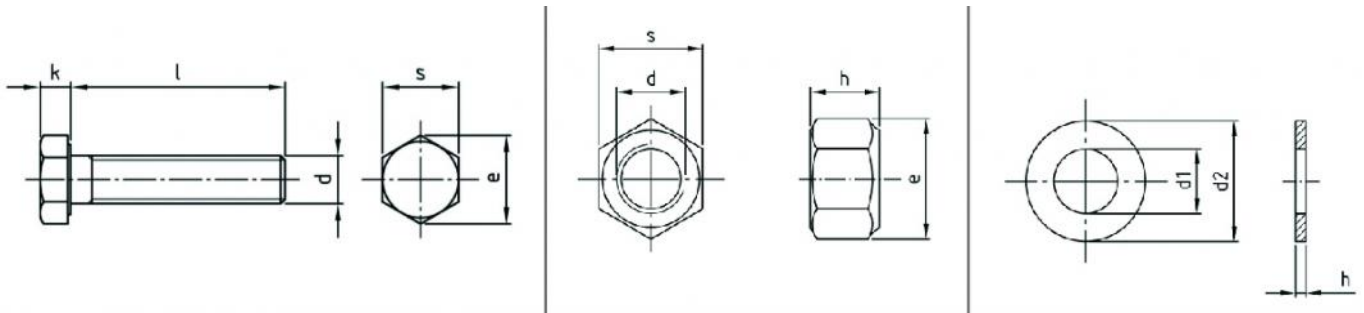
- cod. 11110881 - cod. FVD600012BOX - cod. 11110881BOX
- cod. FVD600008BOX - cod. 11110882 - cod. FVD600013BOX
- cod. 11110882BOX - cod. FVD600009BOX - cod. 11110883
- cod. FVD600014BOX - cod. 11110883BOX - cod. FVD600010BOX
- cod. 11111038 - cod. FVD600015BOX - cod. 11111038BOX
- cod. FVD600011BOX



BESCHREIBUNG

Schraubensatz, bestehend aus Schraube, Mutter und Unterlegscheibe aus Edelstahl A2.

ABMESSUNGEN



TECHNISCHE EIGENSCHAFTEN SCHRAUBE

	DATEN			
	FVD600012BOX	FVD600013BOX	FVD600014BOX	FVD600015BOX
	11110881BOX	11110882BOX	11110883BOX	11111038BOX
Material:	Edelstahl A2			
Durchmesser (d) [mm]:	8			
Länge (l) [mm]	10	20	25	35
Kopfhöhe (k) [mm]	5.3			
Referenzmaß (e) [mm]	14.38			
Gewindeart:	metrisch			
Kopfform:	Sechskant			
Zugfestigkeit [N/mm ²]	700			

TECHNISCHE EIGENSCHAFTEN MUTTER

MERKMALE	DATEN			
	FVD600012BOX	FVD600013BOX	FVD600014BOX	FVD600015BOX
	11110881BOX	11110882BOX	11110883BOX	11111038BOX
Material:	Edelstahl A2			
Durchmesser (d) [mm]:	8			
Gewindeart:	Feingewinde			
Referenzmaß (e) [mm]	14.38			
Höhe (h) [mm]	8			
Zugfestigkeit [N/mm ²]	700			

TECHNISCHE EIGENSCHAFTEN UNTERLEGSCHIEBE

MERKMALE	DATEN			
	FVD600012BOX	FVD600013BOX	FVD600014BOX	FVD600015BOX
	11110881BOX	11110882BOX	11110883BOX	11111038BOX
Material:	Edelstahl A2			
Innendurchmesser (d1) [mm]:	8.4			
Außendurchmesser (d2) [mm]:	16			
Nennhöhe (h) [mm]	1.6			
Härte [Hv]	200			

ARTIKEL

CODE	DESCRIPTION
11110881	SCHRAUBE M8 X 10 + MUTTER + SCHEIBE
FVD600012BOX	BOX 25Stk TE SCHRAUBE M8x10 + 25Stk MUTTER + 25Stk UNTERLEGSCHIEBE
11110881BOX	KIT SCHRAUBE TE M8x10+MUTTER+UNTERLEGSCHIEBE - KASTEN 100Stk.
FVD600008BOX	KASTEN 100Stk TE SCHRAUBE M8x10 + 100Stk MUTTER + 100Stk UNTERLEGSCHIEBE
11110882	SCHRAUBE M8 X 20 + MUTTER + SCHEIBE
FVD600013BOX	KASTEN 25Stk. TE SCHRAUBE M8x20 + 25Stk. MUTTER + 25Stk. UNTERLEGSCHIEBE
11110882BOX	KIT SCHRAUBE TE M8x20+MUTTER+UNTERLEGSCHIEBE - KASTEN 100Stk.
FVD600009BOX	KASTEN 100 Stk. TE SCHRAUBE M8x20 + 100 Stk. MUTTER + 100 Stk. UNTERLEGSCHIEBE
11110883	SCHRAUBE M8 X 25 + MUTTER + SCHEIBE
FVD600014BOX	KASTENSCHRAUBE TE M8x25 + 25 Stk. MUTTER + 25 Stk. UNTERLEGSCHIEBE
11110883BOX	KIT SCHRAUBE TE M8x25+MUTTER+UNTERLEGSCHIEBE - KASTEN 100Stk.
FVD600010BOX	KASTEN 100 Stk. TE SCHRAUBE M8x25 + 100 Stk. MUTTER + 100 Stk. UNTERLEGSCHIEBE
11111038	SCHRAUBE M8 X 35 + MUTTER + SCHEIBE
FVD600015BOX	KASTEN 25 Stk. TE SCHRAUBE M8x35 + 25 Stk. MUTTER + 25 Stk. UNTERLEGSCHIEBE
11111038BOX	
FVD600011BOX	KASTEN 100 Stk. TE SCHRAUBE M8x35 + 100 Stk. MUTTER + 100 Stk. UNTERLEGSCHIEBE

Alle Rechte an dieser Veröffentlichung liegen ausschließlich bei Tecnosystemi SpA.

Tecnosystemi SpA behält sich das Recht vor, aus technischen oder handelsüblichen Gründen, jederzeit und ohne Vorankündigung, Änderungen vorzunehmen.