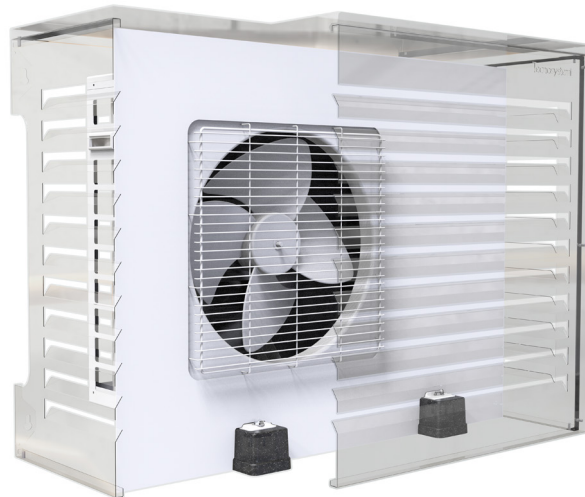


Trennwandsatz für TS-COVER

- cod. SCD500482 - cod. SCD500511 - cod. SCD500512
- cod. SCD500513



TECHNISCHE EIGENSCHAFTEN:

DER BAUSATZ BEINHALTET:

- 1 Paneel aus PVC-Schaum, Farbe Weiß
- 6 Klettverschlüsse M+W in Schwarz Ø 45

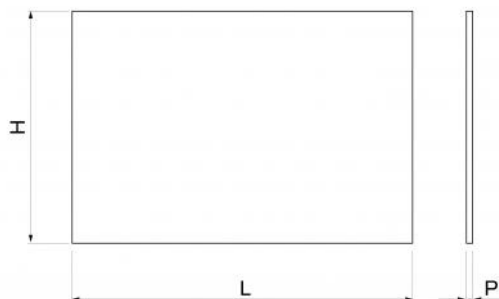
BESCHREIBUNG

Der Trennwandsatz für Käfige TS-COVER wurde entwickelt, um maximale Effizienz und Effektivität der Klimaanlage zu gewährleisten.

Die an der Maschine angebrachte Platte verhindert die Verschwendung von Kaltluft und garantiert die optimale Leistung der Maschine.

DER BAUSATZ BEINHALTET:

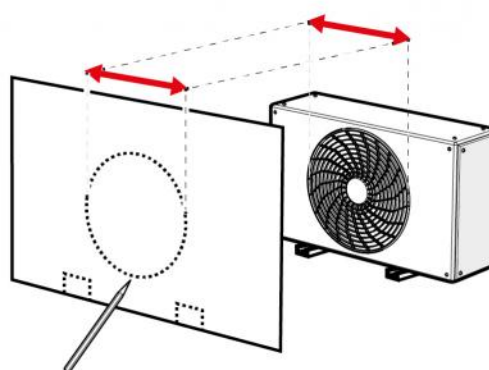
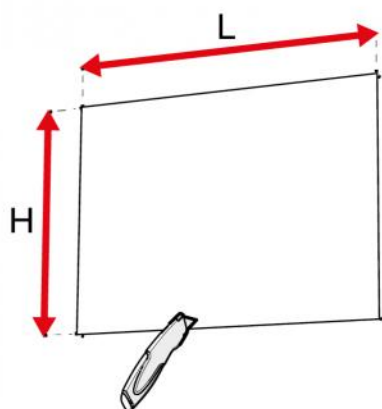
- 1 Paneel aus PVC-Schaum, Farbe Weiß
- 6 Klettverschlüsse M+W in Schwarz Ø 45

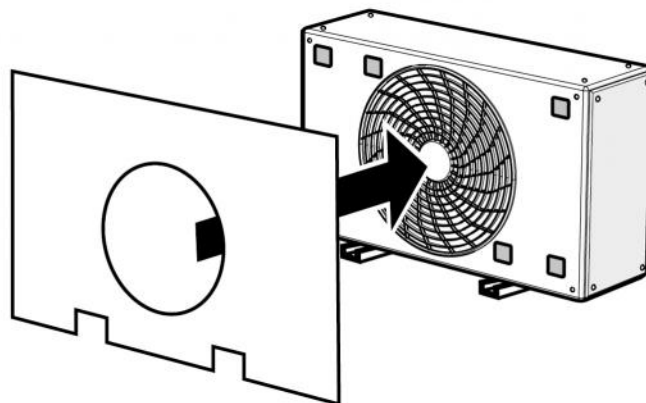
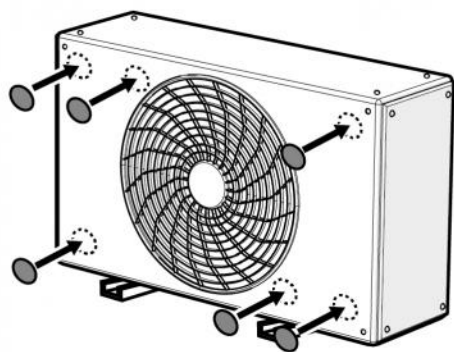


ABMESSUNGEN

CODE	L [mm]	H [mm]	P [mm]
SCD500482	860	685	3
SCD500511	1060	835	3
SCD500512	1110	1185	3
SCD500513	1160	1485	3

BEISPIELE FÜR DEN EINBAU:





ARTIKEL

CODE	DESCRIPTION
SCD500482	
SCD500511	
SCD500512	
SCD500513	

Alle Rechte an dieser Veröffentlichung liegen ausschließlich bei Tecnosystemi SpA.
Tecnosystemi SpA behält sich das Recht vor, aus technischen oder handelsüblichen Gründen, jederzeit und ohne Vorankündigung, Änderungen vorzunehmen.