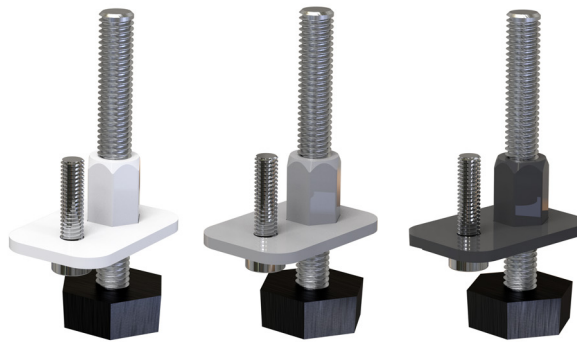


# Verstellbarer Fuß für Gehäuse mit ästhetischem Schutz

- cod. SCD500467 - cod. SCD500468 - cod. SCD500543



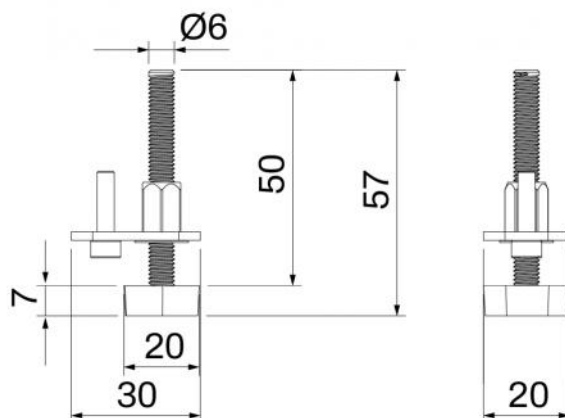
## BESCHREIBUNG

Verstellbarer Stützfuß mit Sechskantgewinde M6 für TS COVER-Käfige zum Schutz von externen Klimageräten oder Wärmepumpen.

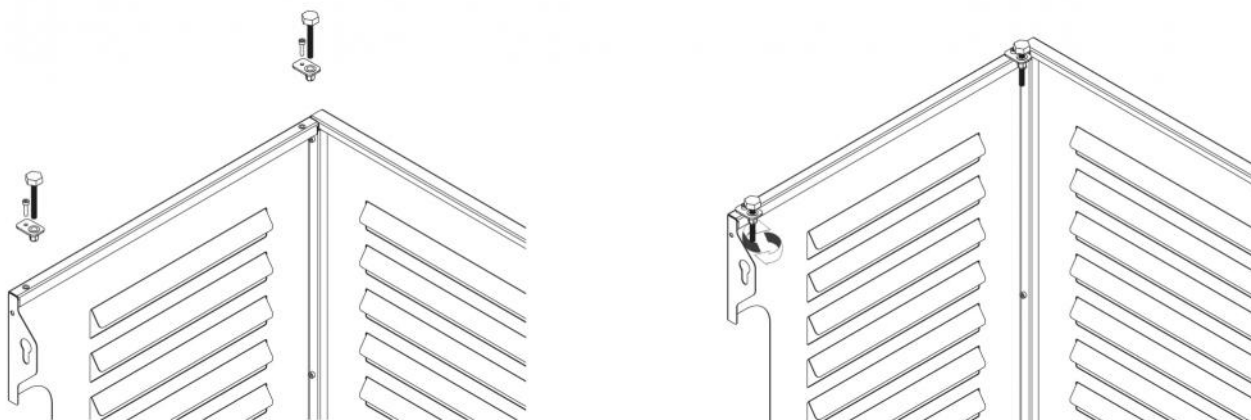
Stützfuß aus schwarzem PE-HD, Gewindeschraube aus verzinktem Stahl.

Geliefert in Packungen mit 4 Stück.

## ABMESSUNGEN



## BEISPIEL FÜR DIE MONTAGE



## ARTIKEL

CODE	DESCRIPTION
SCD500467	
SCD500468	
SCD500543	

Alle Rechte an dieser Veröffentlichung liegen ausschließlich bei Tecnosystemi SpA.  
Tecnosystemi SpA behält sich das Recht vor, aus technischen oder handelsüblichen Gründen, jederzeit und ohne Vorankündigung, Änderungen vorzunehmen.