

Kit pannello divisorio per TS-COVER

- cod. SCD500482 - cod. SCD500511 - cod. SCD500512
- cod. SCD500513



CARATTERISTICHE TECNICHE:

IL KIT COMPRENDE:

- nr. 1 pannello in PVC espanso col. bianco
- nr. 6 velcro adesivo M+F nero Ø45

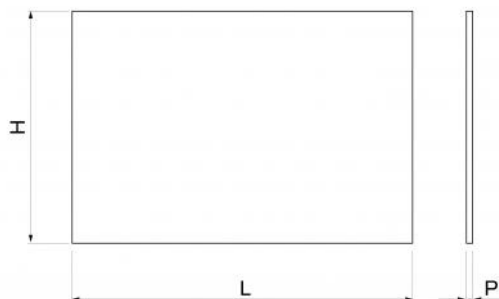
DESCRIZIONE

Il kit pannello divisorio per gabbie TS-COVER è progettato per garantire la massima efficienza ed efficacia del climatizzatore d'aria.

Il pannello applicato sulla macchina impedisce sprechi di aria fredda garantendo le prestazioni ottimali della macchina stessa.

IL KIT COMPRENDE:

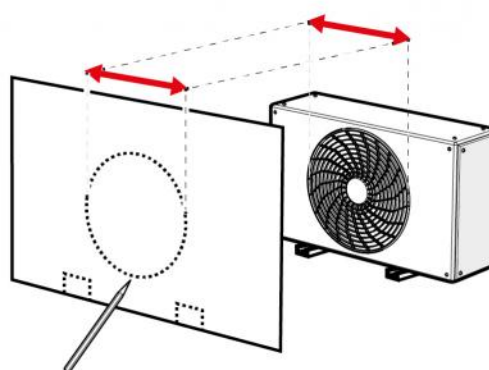
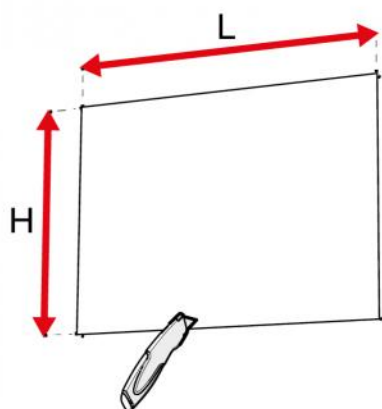
- nr. 1 pannello in PVC espanso col. bianco
- nr. 6 velcro adesivo M+F nero Ø45

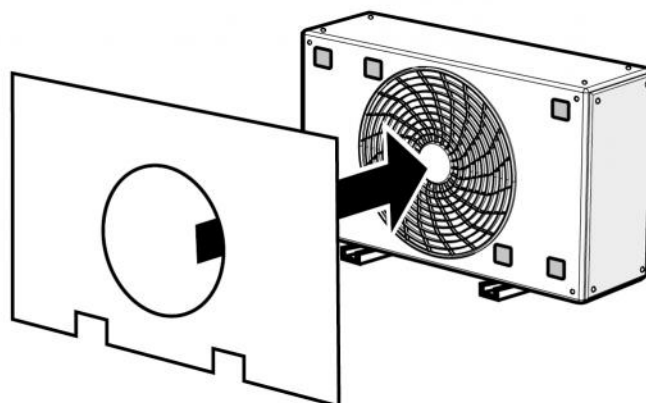
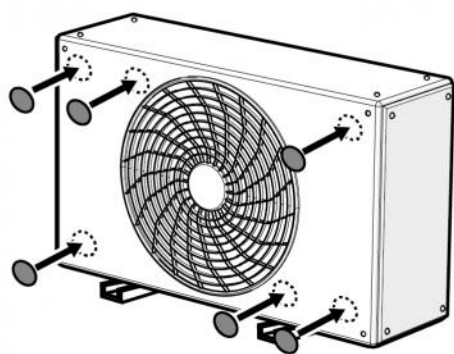


DIMENSIONI

CODICE	L [mm]	H [mm]	P [mm]
SCD500482	860	685	3
SCD500511	1060	835	3
SCD500512	1110	1185	3
SCD500513	1160	1485	3

ESEMPIO DI INSTALLAZIONE





ARTICOLI

CODICE	DESCRIZIONE
SCD500482	KIT PANNELLO DIVISORIO PER TS-COVER SMALL
SCD500511	KIT PANNELLO DIVISORIO PER TS-COVER MEDIUM
SCD500512	KIT PANNELLO DIVISORIO PER TS-COVER LARGE
SCD500513	KIT PANNELLO DIVISORIO PER TS-COVER X-LARGE

Tutti i diritti relativi a questa pubblicazione sono di esclusiva proprietà di Tecnosystemi SpA.
Tecnosystemi SpA si riserva il diritto di apportare in qualsiasi momento e senza preavviso, eventuali modifiche per esigenze di carattere tecnico o commerciale.