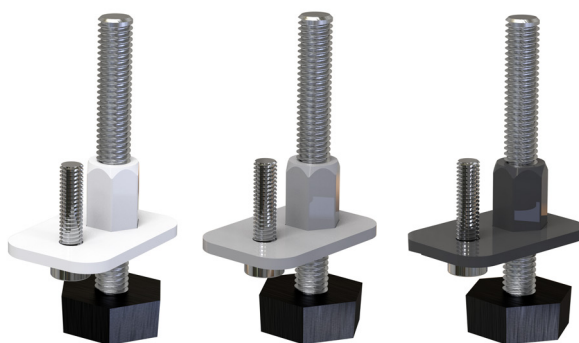


Piedino regolabile gabbie per protezioni estetiche

- cod. SCD500467 - cod. SCD500468 - cod. SCD500543



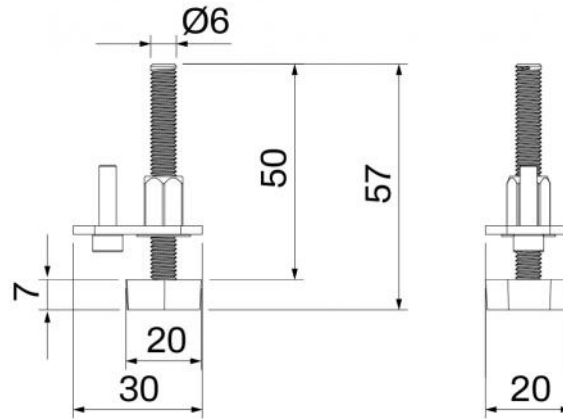
DESCRIZIONE

Piedino regolabile filettato esagonale M6 per gabbie TS COVER a protezione delle unità esterne di condizionamento o pompe di calore.

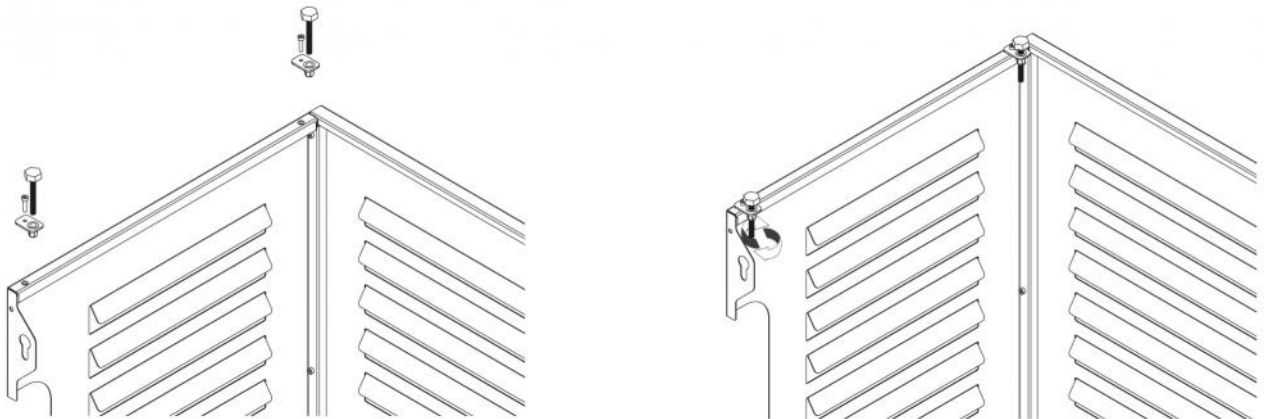
Piedino in PE-HD colore nero, vite filettata in acciaio zincato.

Forniti in confezioni da 4 pz.

DIMENSIONI



ESEMPIO DI MONTAGGIO



ARTICOLI

CODICE	DESCRIZIONE
SCD500467	KIT N°4 PIEDINI REGOLABILI GABBIE PER UNITA' ESTERNA - IVORY
SCD500468	KIT N°4 PIEDINI REGOLABILI GABBIE PER UNITA' ESTERNA - GREY
SCD500543	KIT N°4 PIEDINI REGOLABILI GABBIE PER UNITA' ESTERNA - BLACK

Tutti i diritti relativi a questa pubblicazione sono di esclusiva proprietà di Tecnosystemi SpA.
Tecnosystemi SpA si riserva il diritto di apportare in qualsiasi momento e senza preavviso, eventuali modifiche per esigenze di carattere tecnico o commerciale.