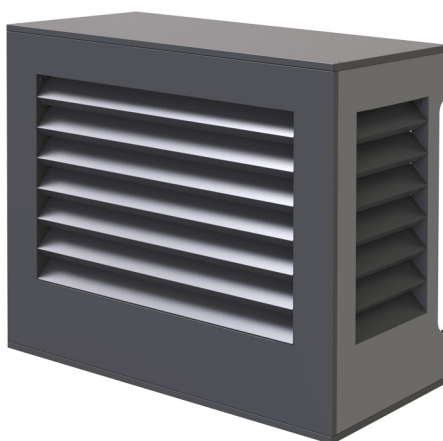


TS-COVER SILENT FLOOR

protezione estetica insonorizzata per unità esterne a pavimento

- cod. SCD500448 - cod. SCD500449



DESCRIZIONE

Gabbia di copertura afonica in lamiera zincata verniciata in poliestere per unità esterna. Disponibile in due colorazioni base: AVORIO e GRIGIO.

La nuova gabbia è rivestita internamente da materiale fonoassorbente che garantisce una migliore resa in termini di isolamento acustico.

La gabbia offre una protezione contro la pioggia, grandine e raggi UV, garantendo che l'unità operi in condizioni ottimali indipendentemente dal clima.

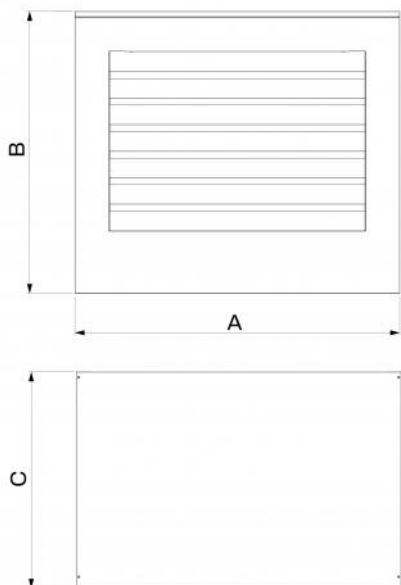
La gabbia è di facile ed intuitiva installazione e viene fornita completa di istruzioni di montaggio, viterie e predisposizioni per il fissaggio a pavimento.

Su ambo i lati sono presenti le predisposizioni per il passaggio canalina tubazioni e cablaggi.

Riduzione della rumorosità fino a 9,4 dB(A) certificata.

APPLICAZIONI

Ideale per installazioni a muro ma che necessitano di copertura a pavimento.



DIMENSIONI

CODICE	A [mm]	B [mm]	C [mm]	PESO [kg]
SCD500448	1150	1020	600	30
SCD500449	1150	1020	600	30

DIMENSIONI INTERNE

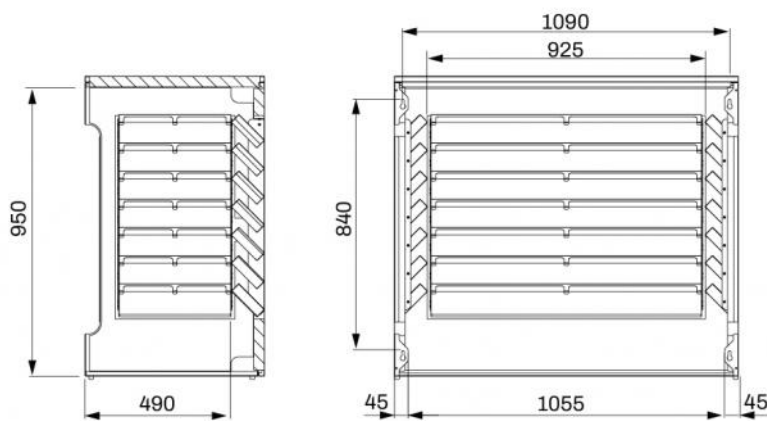
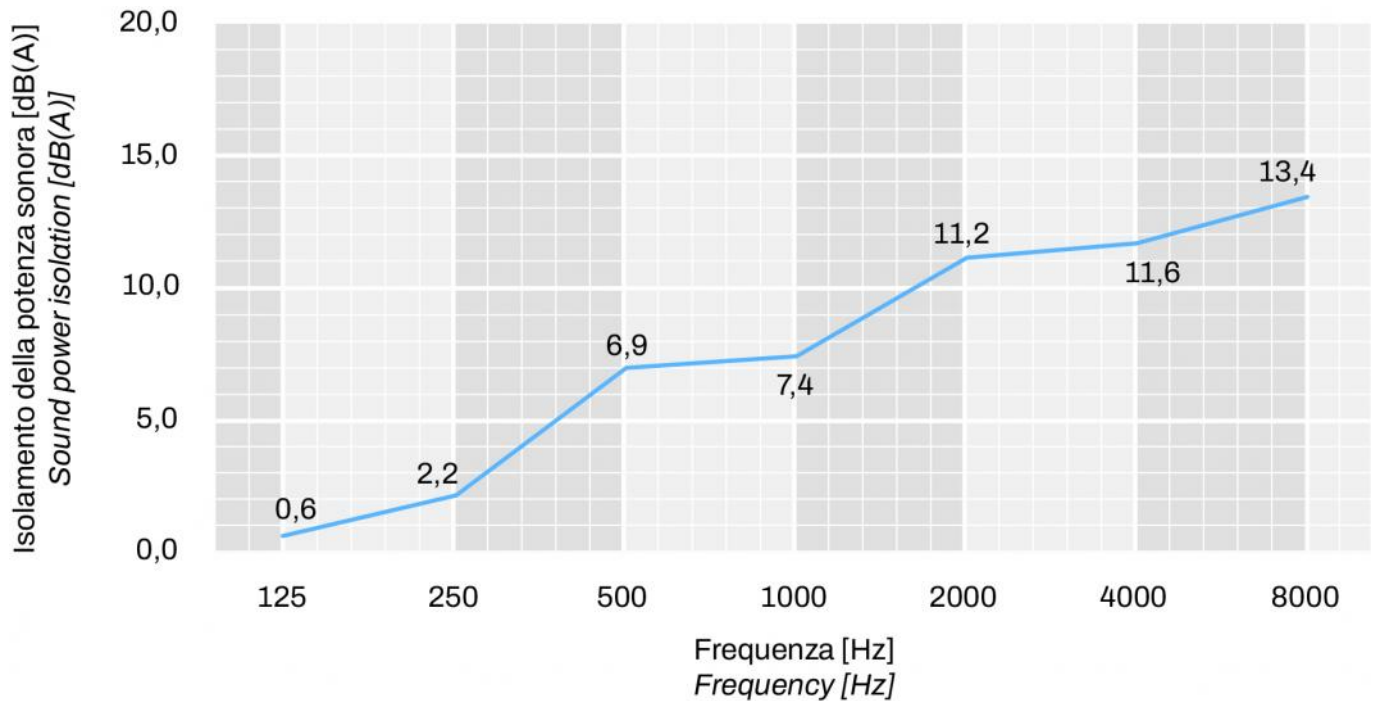


GRAFICO ISOLAMENTO IN FREQUENZA



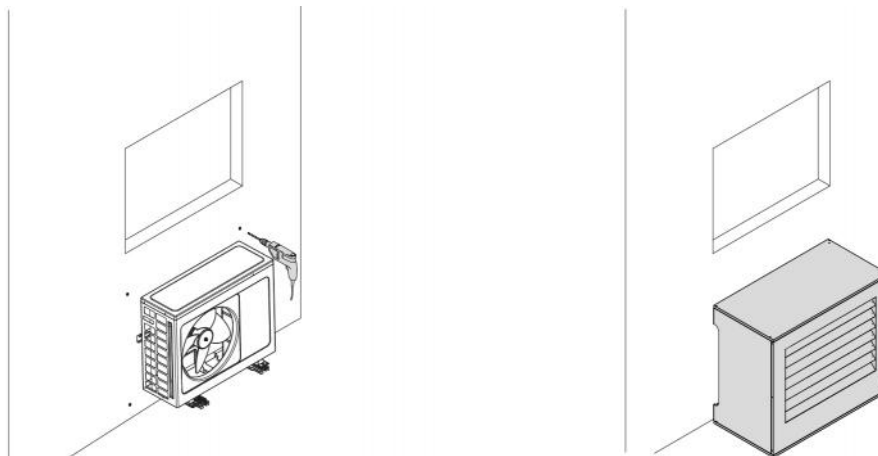
LIVELLI DI ISOLAMENTO DELLA POTENZA SONORA

125 [Hz]	250 [Hz]	500 [Hz]	1000 [Hz]	2000 [Hz]	4000 [Hz]	8000 [Hz]	LIVELLO COMPLESSIVO PONDERATO
0,6 dB	2,2 dB	6,9 dB	7,4 dB	11,2 dB	11,6 dB	13,4 dB	9,4 dB(A)

NOTA

"Prove eseguite presso il Laboratorio di Acustica del Dipartimento di Ingegneria Industriale dell'Università di Padova secondo i metodi della norma UNI EN ISO 11546-1"

ESEMPI DI INSTALLAZIONE



ARTICOLI

CODICE	DESCRIZIONE
SCD500448	TS-COVER SILENT FLOOR - IVORY
SCD500449	TS-COVER SILENT FLOOR - GREY

Tutti i diritti relativi a questa pubblicazione sono di esclusiva proprietà di Tecnosystemi SpA.
 Tecnosystemi SpA si riserva il diritto di apportare in qualsiasi momento e senza preavviso, eventuali modifiche per esigenze di carattere tecnico o commerciale.