

# ALTAIR POINT

## cronotermostato ad incasso cablato touch STEALTH 3X

- cod. 11181454



## DESCRIZIONE

Il cronotermostato "Stealth 3X" per "Altair Point" si applica, utilizzando la viteria e la dima in dotazione, all'interno delle tradizionali scatole ad incasso tipo E503.

Il cronotermostato permette di compiere operazioni rapide per la gestione della zona, regolandone la temperatura tramite il flusso dell'aria in uscita dalle serrande o bocchette motorizzate.

I dati di dialogo e l'alimentazione alla serranda o bocchetta avvengono mediante cavo di tipo telefonico a 8 fili con connessione plug RJ45 8 poli.

Attenzione! Non è possibile con lo stesso termostato controllare contemporaneamente bocchette e serrande.

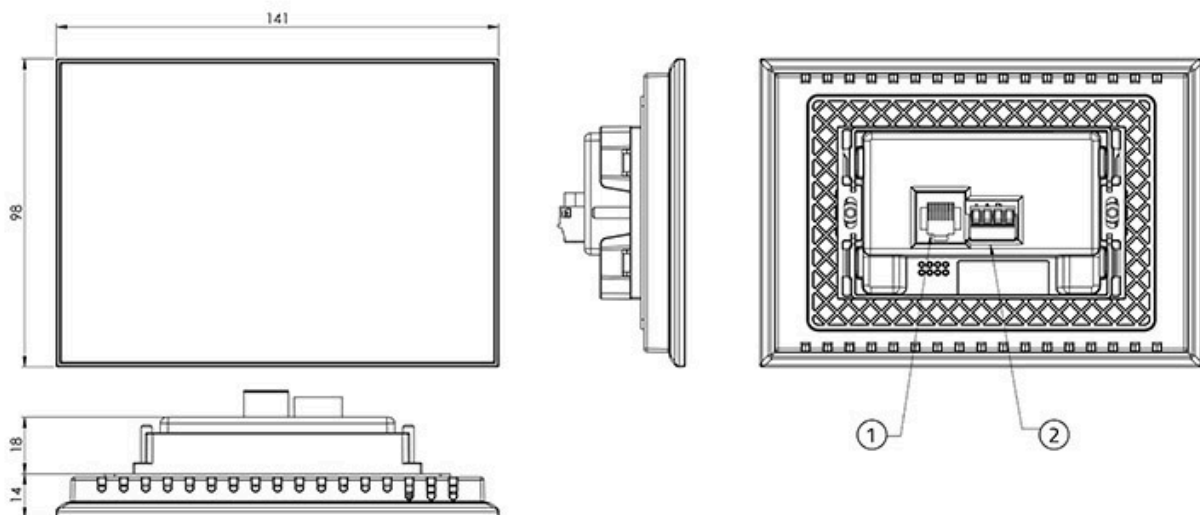
## FUNZIONI

- Tastiera touch e display retroilluminato
- Funzioni crono o manuale
- Regolazione apertura della serranda e bocchetta in automatico o manuale
- Blocco tasti
- Scala temperatura °C / °F
- Indicazione dell'UR in %
- Valore di Temperatura Ambiente e set point
- Orologio (AM - PM / 24h)
- Programmazione giornaliera e settimanale
- Sporgenza dal filo muro 15 mm
- Regolazione set point canalizzato (se presente nel sistema)
- Regolazione velocità fancoil o canalizzata.
- A richiesta è disponibile l'alimentatore ad incasso

## CARATTERISTICHE TECNICHE

CARATTERISTICHE TECNICHE	
Alimentazione:	cavo schermato e twistato 8 poli o RJ45
Grado di protezione:	IP30
Temperatura di funzionamento:	0° C ÷ +40° C
Temperatura di stoccaggio:	-10° C ÷ +50° C
Umidità di funzionamento:	20% ÷ 80% RH
Setpoint di regolazione temperatura:	10° C ÷ 35° C
Risoluzione temperatura misurata:	0.1° C
Peso:	180 g
Materiale scocca:	ABS bianco
Materiale frontale:	PMMA bianco

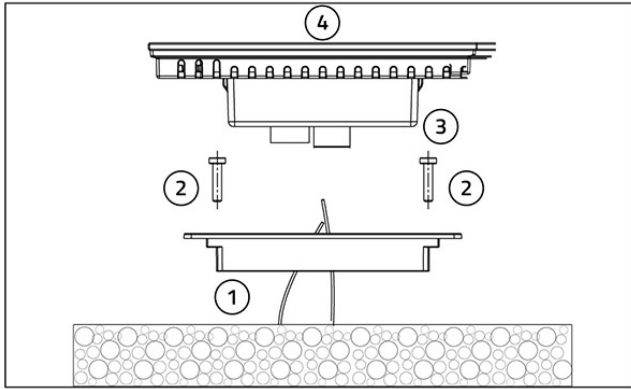
## DIMENSIONI



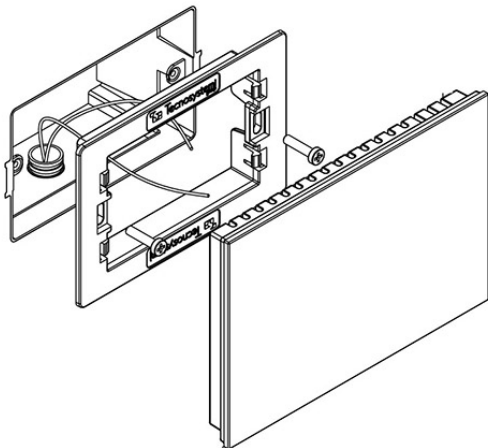
- [1] Connettore RJ45
- [2] Connettore 4 pin polarizzato

## FISSAGGIO

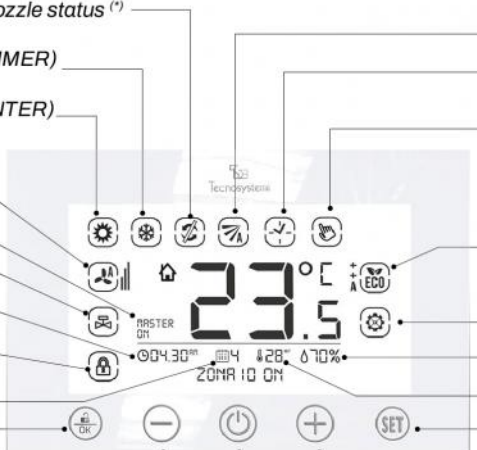
Il fissaggio del cronotermostato ad incasso su scatole tipo E503 mediante adattatore, viti e tasselli forniti a corredo. Si applica utilizzando le viti e la dima in dotazione, all'interno delle tradizionali scatole elettriche da incasso tipo E503. L'alimentazione del cronotermostato e la trasmissione dei dati con la centralina avvengono mediante cablaggio di tipo bus filato a 4 poli.



- [1] Adattatore per scatola E503
- [2] Vite
- [3] Connettore
- [4] Cronotermostato



## DISPLAY



**Stato serranda o bocchetta / Damper or nozzle status (\*)**

**Raffrescamento (ESTATE) / Cooling (SUMMER)**

**Riscaldamento (INVERNO) / Heating (WINTER)**

**Regolazione velocità fancoil / Fancoil speed adjustment (\*)**

**Indicazione MASTER / MASTER indication**

**Stato valvola di zona / Zone valve status (\*)**

**Orologio / Clock**

**Blocco tastiera / Keypad lock**

**Giorno / Day**

**INVIO / ENTER**  
Conferma dato / Blocco-Sblocco display  
Confirmation given / Lock-Unlock display

**MENO / MINUS**  
Diminuzione valore  
Value decrease

**ON/OFF**  
Accensione / spegnimento

**PIÙ / PLUS**  
Aumento valore / Value increase

**Impostazione serranda / Damper setting (\*)**

**Programma fasce orarie / Time slots program**

**Funzione manuale / Manual function**

**Livello Comfort / Level of Comfort**

**Setting**  
Percentuale umidità / Humidity Percentage

**Temperatura / Temperature**  
SET

(\*) Abilitato in base alla configurazione di sistema  
(\*) Enabled based on system configuration

**ARTICOLI**

CODICE	DESCRIZIONE
11181454	CRONOTERMOSTATO RETROILLUMINATO "POINT" BIANCO LUMIX AD INCASSO - STEALTH 3X

Tutti i diritti relativi a questa pubblicazione sono di esclusiva proprietà di Tecnosystemi SpA.  
Tecnosystemi SpA si riserva il diritto di apportare in qualsiasi momento e senza preavviso, eventuali modifiche per esigenze di carattere tecnico o commerciale.