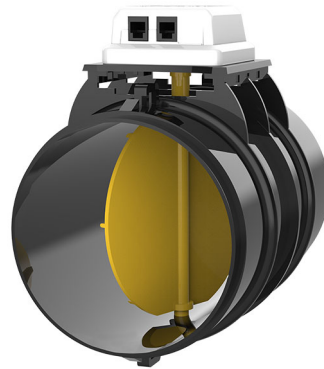


SIRIO 2.0 POINT

serranda circolare motorizzata a farfalla in plastica

- cod. GAD300001 - cod. GAD300002 - cod. GAD300003
- cod. GAD300004 - cod. GAD300005 - cod. GAD300007
- cod. GAD300008 - cod. GAD300009 - cod. GAD300010
- cod. GAD300011



DESCRIZIONE

Il sistema "Sirio 2.0 Point" permette la gestione della temperatura o della portata dell'aria per singola stanza, senza l'ausilio di alcuna centralina o di un particolare comando.

La serranda circolare motorizzata si integra perfettamente negli impianti canalizzati nuovi ed esistenti nei quali si desidera gestire solo una parte del sistema canalizzato: questa soluzione non richiede l'installazione di alcun sistema che gestisca l'accensione / spegnimento dell'unità interna o il movimento del By Pass motorizzato.

Permette quindi la gestione della portata dell'aria nei singoli locali senza l'ausilio di centralina elettronica per il funzionamento.

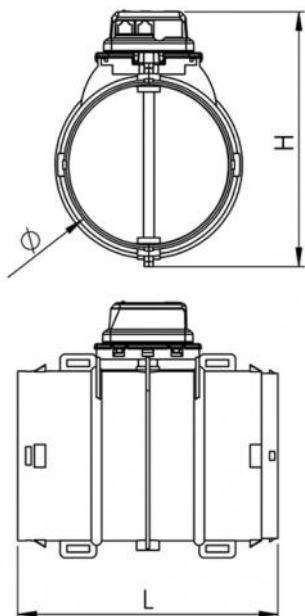
È dotata di contatti ausiliari di tipo ON/OFF in ingresso ed uscita.

Può essere controllata tramite termostati, interruttori ON/OFF o integrazione con sistema domotico a mezzo contatto pulito.

DS_CARATTERISTICHE TECNICHE:

- Plastica ABS antincondensa
- Contatto ausiliario IN/OUT
- Alimentazione: 230 V
- Alimentatore incluso (versione "MASTER")
- Versione "SLAVE" priva di alimentatore
- Farfalla di apertura ON / OFF
- Temperatura di utilizzo 0° C A +70° C
- Lunghezza max catenaria 25 m

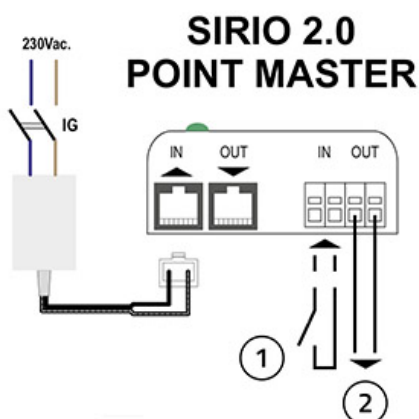
- Nella catenaria è possibile installare max 8 serrande
- Disponibile a richiesta il sistema SIRIO 2.0 PACK installato su plenum



DIMENSIONI

CODICE	H [mm]	L [mm]	Ø [mm]	PORTATA ARIA MAX [m³/h]
GAD300001	230	315	100	152
GAD300002	230		150	388
GAD300003	280	250	200	678
GAD300004	330	280	250	1060
GAD300005	380	350	300	1526
GAD300007	230	315	100	152
GAD300008	230		150	388
GAD300009	280	250	200	678
GAD300010	330	280	250	1060
GAD300011	380	350	300	1526

SCHEMA ELETTRICO SIRIO 2.0 POINT MASTER

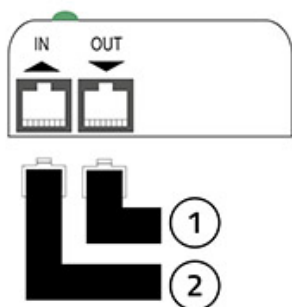


[1] Contatto chiuso: apre la serranda; contatto aperto: chiude la serranda

[2] Chiude all'apertura della serranda; apre alla chiusura della serranda

SCHEMA ELETTRICO SIRIO 2.0 POINT SLAVE

SIRIO 2.0 POINT SLAVE



[1] Cavo a "IN" della "Sirio 2.0 Slave"

[2] Cavo a "OUT" della "Sirio 2.0 Slave"

ARTICOLI

CODICE	DESCRIZIONE
GAD300001	SERRANDA CIRCOLARE MOTORIZZATA A FARFALLA IN PLASTICA C/ALIM. SIRIO 2.0 - Ø100 MASTER
GAD300002	SERRANDA CIRCOLARE MOTORIZZATA A FARFALLA IN PLASTICA C/ALIM. SIRIO 2.0 - Ø150 MASTER
GAD300003	SERRANDA CIRCOLARE MOTORIZZATA A FARFALLA IN PLASTICA C/ALIM. SIRIO 2.0 - Ø200 MASTER
GAD300004	SERRANDA CIRCOLARE MOTORIZZATA A FARFALLA IN PLASTICA C/ALIM. SIRIO 2.0 - Ø250 MASTER
GAD300005	SERRANDA CIRCOLARE MOTORIZZATA A FARFALLA IN PLASTICA C/ALIM. SIRIO 2.0 - Ø300 MASTER
GAD300007	SERRANDA CIRCOLARE MOTORIZZATA "SIRIO 2.0" - Ø100 - SLAVE
GAD300008	SERRANDA CIRCOLARE MOTORIZZATA "SIRIO 2.0" - Ø150 - SLAVE
GAD300009	SERRANDA CIRCOLARE MOTORIZZATA "SIRIO 2.0" - Ø200 - SLAVE
GAD300010	SERRANDA CIRCOLARE MOTORIZZATA "SIRIO 2.0" - Ø250 - SLAVE
GAD300011	SERRANDA CIRCOLARE MOTORIZZATA "SIRIO 2.0" - Ø300 - SLAVE

Tutti i diritti relativi a questa pubblicazione sono di esclusiva proprietà di Tecnosystemi SpA.

Tecnosystemi SpA si riserva il diritto di apportare in qualsiasi momento e senza preavviso, eventuali modifiche per esigenze di carattere tecnico o commerciale.