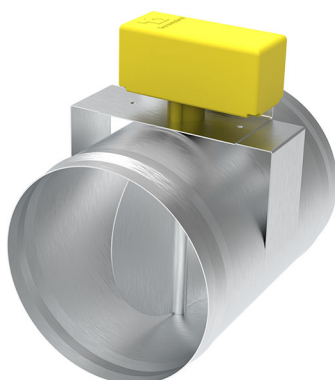


# SIRIO POINT

## serranda motorizzata a farfalla

- cod. 11161854 - cod. 11161855 - cod. 11161856

- cod. 11161857 - cod. C11161863



## DESCRIZIONE

Le serranda a farfalla "Sirio" prevede un contatto micro di fine corsa, il quale indica con un contatto pulito di tipo ON/OFF la posizione di apertura e chiusura della farfalla.

Si integra perfettamente negli impianti canalizzati nuovi ed esistenti in cui si intende gestire solo una parte del sistema canalizzato.

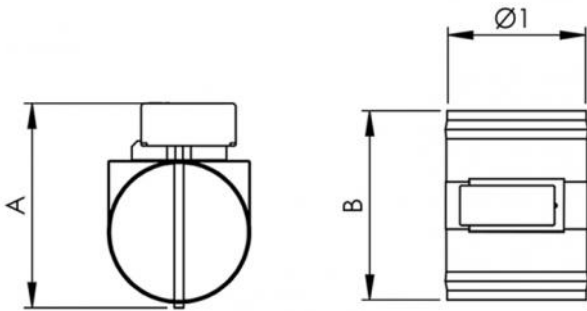
## CARATTERISTICHE TECNICHE:

- Realizzata in metallo zincato
- Farfalla ad apertura da 0 a 90°
- Temperatura di utilizzo da 0°C a +70°C
- Completa di motore (alimentazione 230 V)
- Possibilità di gestione mediante: regolatore parete / incasso, con deviatore, con termostati.

- Regolatore ad incasso o a parete (ideale per la regolazione della portata d'aria)

- Da un qualsiasi cronotermostato ambiente disponibile in commercio (ideale per la regolazione della temperatura ambiente)

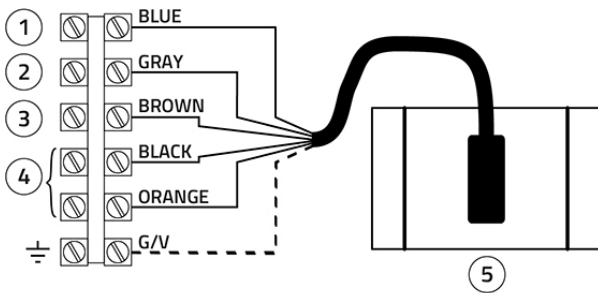
- Da semplice deviatore tipo alza / abbassa tapparelle (ideale per la regolazione della portata d'aria).



## DIMENSIONI

CODICE	A [mm]	B [mm]	Ø1 [mm]
11161854	190	154	120
11161855	220	154	150
11161856	270	154	200
11161857	320	154	250

## SCHEMA ELETTRICO DI COLLEGAMENTO



- [1] N - Comune
- [2] F - 230 Vac Chiude
- [3] F - 230 Vac Apre
- [4] Uscita contatto pulito
- [5] Serranda

**ARTICOLI**

CODICE	DESCRIZIONE
11161854	SERRANDA MOTORIZZATA A FARFALLA PER SISTEMA PUNTUALE SIRIO POINT - Ø120
11161855	SERRANDA MOTORIZZATA A FARFALLA PER SISTEMA PUNTUALE SIRIO POINT - Ø150
11161856	SERRANDA MOTORIZZATA A FARFALLA PER SISTEMA PUNTUALE SIRIO POINT - Ø200
11161857	SERRANDA MOTORIZZATA A FARFALLA PER SISTEMA PUNTUALE SIRIO POINT - Ø250
C11161863	SERVOMOTORE PER SERRANDA MOTORIZZATA

Tutti i diritti relativi a questa pubblicazione sono di esclusiva proprietà di Tecnosystemi SpA.  
 Tecnosystemi SpA si riserva il diritto di apportare in qualsiasi momento e senza preavviso, eventuali modifiche per esigenze di carattere tecnico o commerciale.