



## DONATELLO SD

staffa ad aggancio con barra graduata e scorrevole grigio antracite

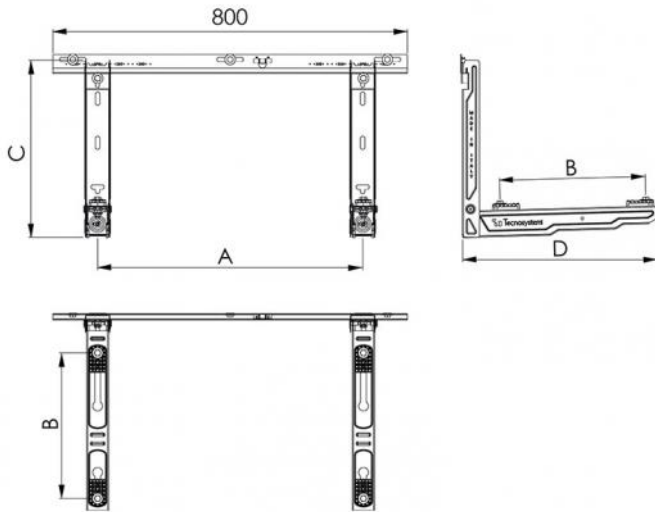
- cod. SCD500399 - cod. SCD500401 - cod. SCD500403  
- cod. SCD500405



### CARATTERISTICHE TECNICHE:

- Realizzata in lamiera elettrozincata
- Verniciatura poliestere da esterno color grigio antracite RAL 7016 opaco
- Staffa graduata con bolla in dotazione
- Piedini posteriori snodati regolabili
- Predisposta per bacinella raccolta condensa
- Antivibranti "NO-SHOCK" in dotazione
- Tasselli di fissaggio a muro
- Staffa premontata
- DISPONIBILE SOLO A RICHIESTA





## DIMENSIONI

CODICE	A [mm]	B [mm]	C [mm]	D [mm]	PORTATA [kg]
SCD500399	350 ÷ 750	180 ÷ 330	400	440	110
SCD500401	350 ÷ 750	230 ÷ 390	400	500	110
SCD500403	350 ÷ 750	270 ÷ 450	400	560	110
SCD500405	350 ÷ 750	340 ÷ 540	400	650	100

## ARTICOLI

CODICE	DESCRIZIONE
SCD500399	STAFFA DONATELLO SD GREY L.440 - 110kg
SCD500401	STAFFA DONATELLO GREY L.500 - 110kg
SCD500403	STAFFA DONATELLO SD GREY L.560 - 110kg
SCD500405	STAFFA DONATELLO SD GREY L.650 - 100kg

Tutti i diritti relativi a questa pubblicazione sono di esclusiva proprietà di Tecnosystemi SpA.  
 Tecnosystemi SpA si riserva il diritto di apportare in qualsiasi momento e senza preavviso, eventuali modifiche per esigenze di carattere tecnico o commerciale.