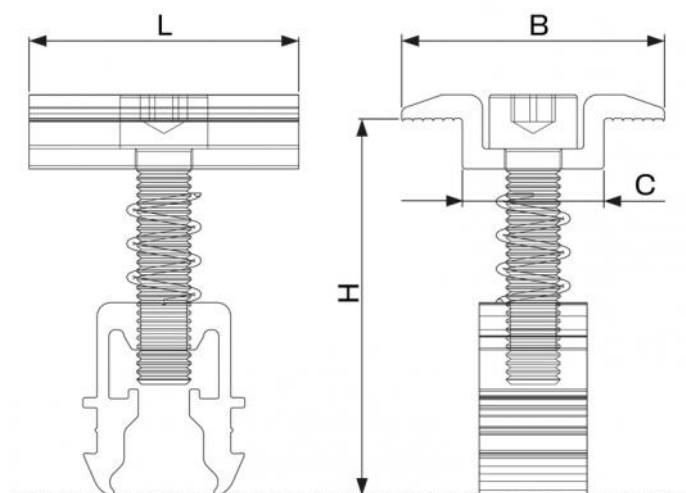
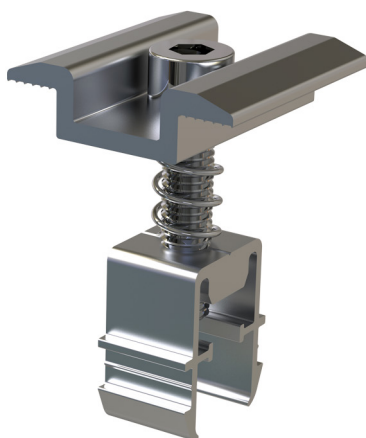


EASY CLACK

morsetto centrale universale preassemblato

- cod. FVD200041 - cod. FVD200041BOX - cod. FVD200043

- cod. FVD200043BOX



DIMENSIONI

CODICE	H [mm]	L [mm]	B [mm]	C [mm]
FVD200041	27÷40	40	39	21
FVD200041BOX	27÷40	40	39	21
FVD200043	27÷40	40	39	21
FVD200043BOX	27÷40	40	39	21

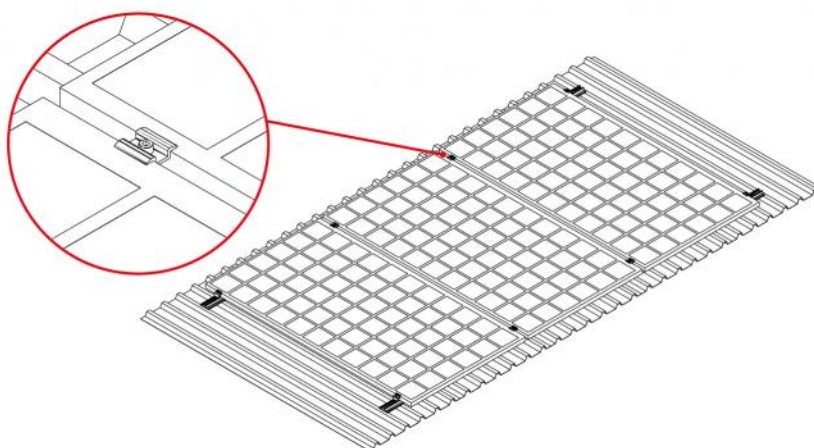
DESCRIZIONE

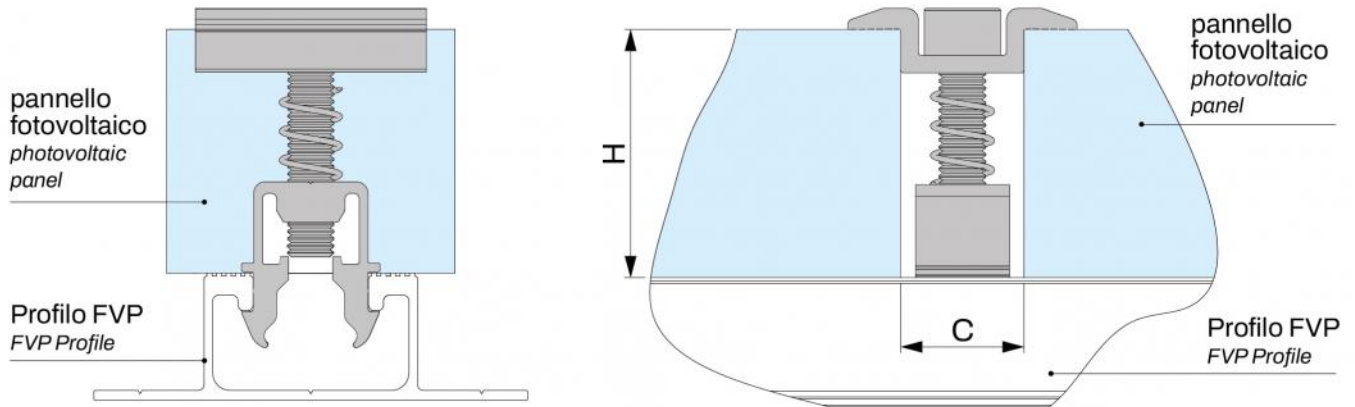
Morsetto centrale universale per il fissaggio di pannelli fotovoltaici con sistema di aggancio rapido compatibile con i profili FVP Tecnosystemi.

CARATTERISTICHE TECNICHE

- Materiale: lega alluminio 6060
- Lunghezza morsetto: 40 mm
- Viteria e molla in acciaio INOX A2
- Fornito preassemblato
- Sistema di aggancio rapido compatibile con i profili FVP (*per profili FVP250 compatibile SOLO con la serie -3V-, codici FVD100052 e successivi)
- Universale per altezze pannelli da 27 a 40 mm
- Serraggio vite con chiave esagonale da 6
- Presente zigrinatura antiscivolo
- Disponibile anche nella colorazione nera
- Coppia massima di serraggio: 8 Nm

ESEMPIO DI INSTALLAZIONE





ARTICOLI

CODICE	DESCRIZIONE
FVD200041	MORSETTO CENTRALE UNIVERSALE EASY-CLACK PREASSEMBLATO
FVD200041BOX	MORSETTO CENTRALE UNIVERSALE EASY-CLACK PREASSEMBLATO - BOX 50pz.
FVD200043	MORSETTO CENTRALE UNIVERSALE EASY-CLACK PREASSEMBLATO - NERO
FVD200043BOX	MORSETTO CENTRALE UNIVERSALE EASY-CLACK PREASSEMBLATO - NERO BOX 50 PZ

Tutti i diritti relativi a questa pubblicazione sono di esclusiva proprietà di Tecnosystemi SpA.
Tecnosystemi SpA si riserva il diritto di apportare in qualsiasi momento e senza preavviso, eventuali modifiche per esigenze di carattere tecnico o commerciale.