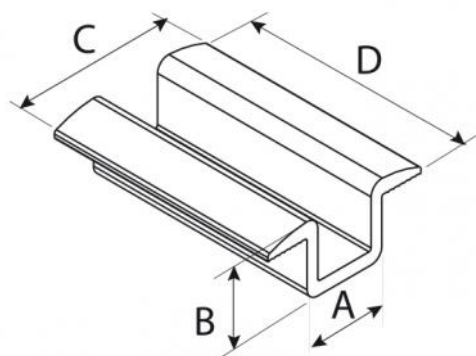


# HSC/60

morsetto centrale

- cod. 11110845 - cod. 11110845BOX



## DIMENSIONI

CODICE	A [mm]	B [mm]	C [mm]	D [mm]	Ø FORO [mm]
11110845	21	19,5	43	60	8,5
11110845BOX	21	19,5	43	60	8,5

## CARATTERISTICHE TECNICHE:

- Materiale: lega alluminio 6060
- Lunghezza staffa: 60 mm
- Utilizzabile per tutte le misure di pannelli fotovoltaici
- Foro Ø 8,5 mm

## ARTICOLI

CODICE	DESCRIZIONE
11110845	MORSETTO CENTRALE HSC/60
11110845BOX	MORSETTO CENTRALE HSC/60 - BOX 50pz

Tutti i diritti relativi a questa pubblicazione sono di esclusiva proprietà di Tecnosystemi SpA.  
Tecnosystemi SpA si riserva il diritto di apportare in qualsiasi momento e senza preavviso, eventuali modifiche per esigenze di carattere tecnico o commerciale.