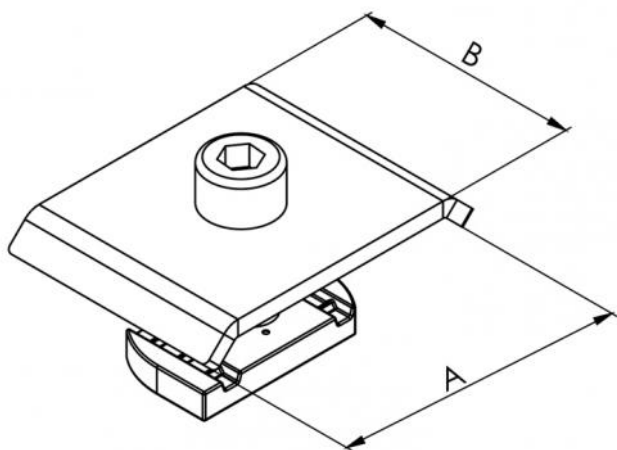
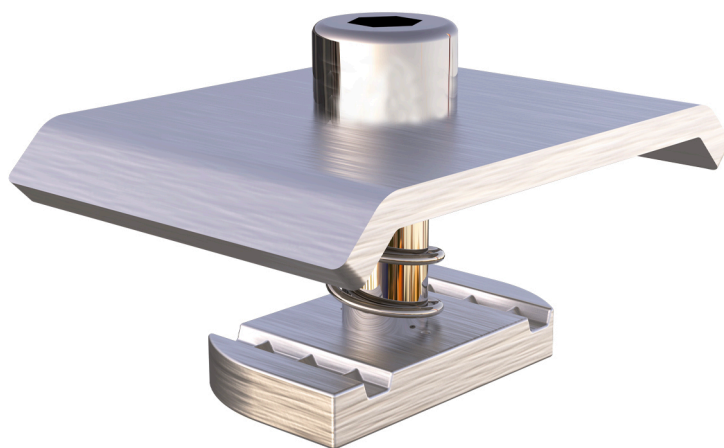


MPST-C

morsetto centrale preassemblato per pannello solare termico

- cod. FVD200036 - cod. FVD200036BOX



DIMENSIONI

CODICE	A [mm]	B [mm]
FVD200036	50	40
FVD200036BOX	50	40

CARATTERISTICHE TECNICHE:

- Materiale: acciaio inox AISI 304
- Spessore: 3 mm
- Cursore in acciaio con trattamento Geomet®
- Completo di viteria
- Coppia di serraggio: <10Nm

ARTICOLI

CODICE	DESCRIZIONE
FVD200036	MPST-C MORSETTO CENTRALE PREASSEMBLATO PER PANNELLO SOLARE TERMICO
FVD200036BOX	MPST-C MORSETTO CENTRALE PREASSEMBLATO PER PANNELLO SOLARE TERMICO - BOX 30 pz

Tutti i diritti relativi a questa pubblicazione sono di esclusiva proprietà di Tecnosystemi SpA.
Tecnosystemi SpA si riserva il diritto di apportare in qualsiasi momento e senza preavviso, eventuali modifiche per esigenze di carattere tecnico o commerciale.