

GATEWAY KWL

MODBUS - WIFI Kommunikationsgerät

- cod. GAD100017



Smartphone / Tablet non fornito
Smartphone / Tablet not supplied



Disponibile / Available

Available on the



GET IT ON



BESCHREIBUNG

Modbus-Kommunikationsvorrichtung zwischen den Lüftungseinheiten von TECNOSYSTEMI und der App von Tecnosystemi, die sowohl lokal als auch remote funktioniert.

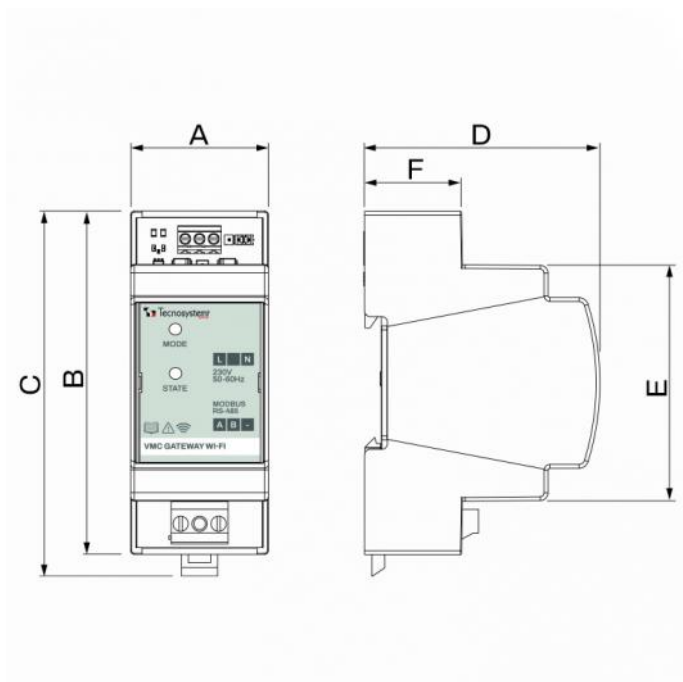
Das Gateway ist aus selbstverlöschendem Kunststoff (PC/ABS) gefertigt.

An dem Gerät sind eine LED-Anzeige und eine Schaltfläche für die Konfiguration und den Moduswechsel zwischen der Lüftungseinheit und der App installiert.

Das Gateway ist kompatibel mit den Lüftungsgeräten Tecnosystemi TS-HRVU und TS-ERVU, ausgenommen Modell 120.

TECHNISCHE EIGENSCHAFTEN

	TECHNISCHE EIGENSCHAFTEN
Versorgung:	100-250Vac 50-60 Hz
Isolationsklasse:	II
Hinweise zu Diagnose-Meldungen:	1 LED
Betriebstemperatur:	-10°C ÷ +50°C
Lagertemperatur:	-20 °C ÷ +70 °C
Schutzart:	IP20
Montage:	DIN-Schiene 35 mm

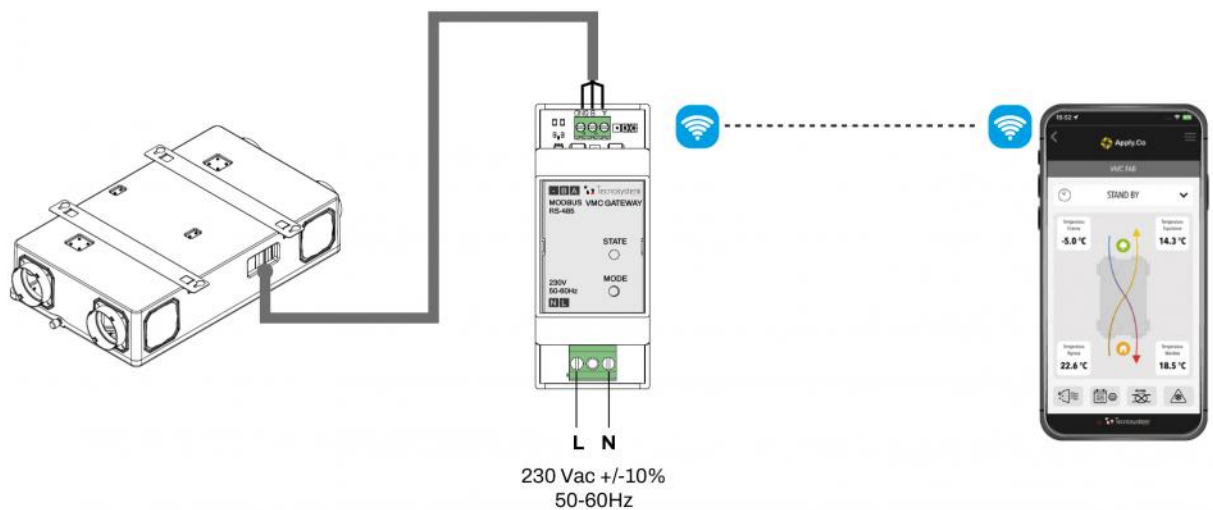
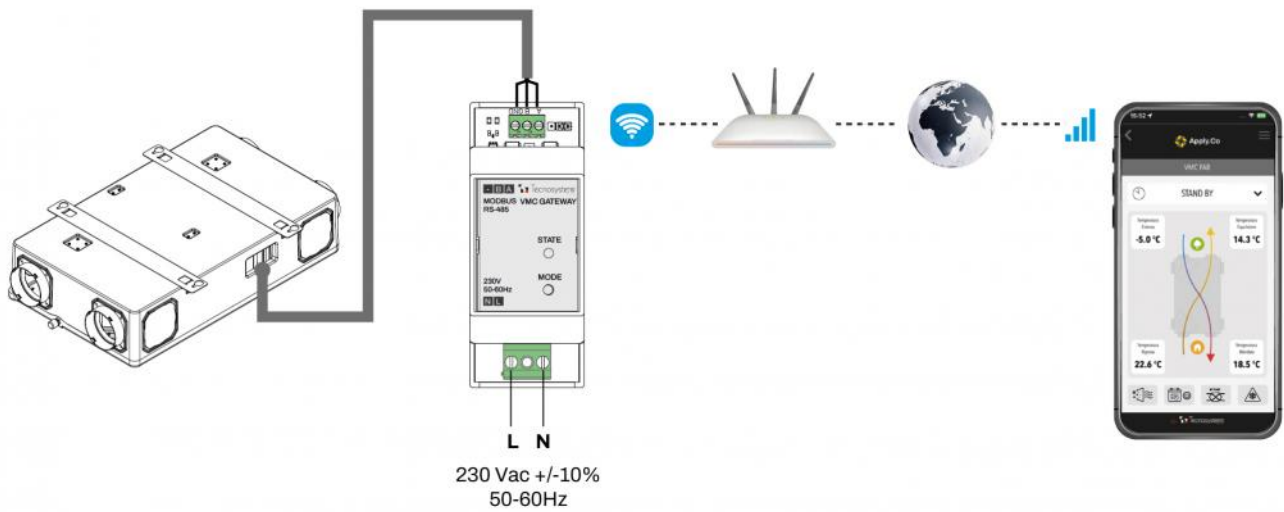


ABMESSUNGEN

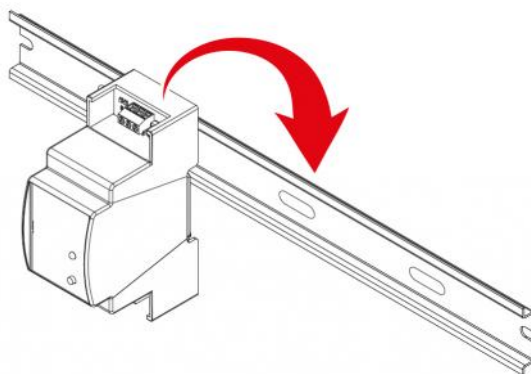
CODE	A [mm]	B [mm]	C [mm]	D [mm]	E [mm]	F [mm]
GAD100017	35	90	95	62		25

ABMESSUNGEN DES SIEBDRUCKMODULS

ELEKTRISCHEN ANSCHLÜSSE



MONTAGE



HINWEIS

Die Installation im Technikraum / Schaltschrank ist zwingend erforderlich.

ARTIKEL

CODE	DESCRIPTION
GAD100017	

Alle Rechte an dieser Veröffentlichung liegen ausschließlich bei Tecnosystemi SpA.
 Tecnosystemi SpA behält sich das Recht vor, aus technischen oder handelsüblichen Gründen, jederzeit und ohne Vorankündigung, Änderungen vorzunehmen.