

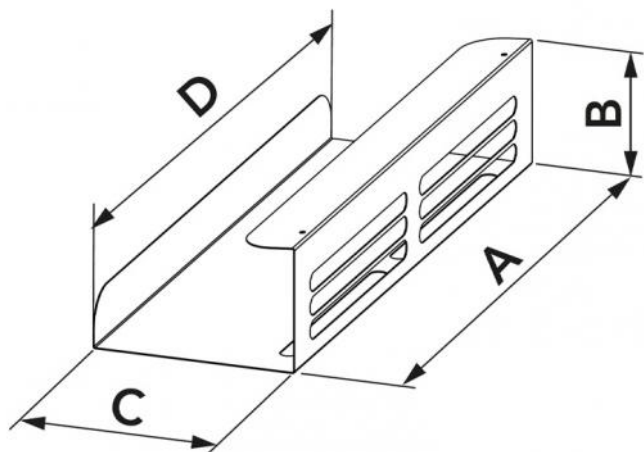
Ablenkbausatz für Kassettenklimaanlagen

- cod. SCD600001 - cod. SCD600020



TECHNISCHE EIGENSCHAFTEN:

- Aus elektro-galvanisiertem Blech
- Polyesterbeschichtung RAL 9016
- Geschlossenzellige Polyethylen-Isolierung gegen Kondenswasserbildung innen (5 mm dick)
- Befestigungen nicht im Lieferumfang enthalten
- Erhältlich als 4-teiligen Kits



ABMESSUNGEN

CODE	A [mm]	B [mm]	C [mm]	D [mm]
SCD600001	530	105	170	530
SCD600020	530	105	170	200

ARTIKEL

CODE	DESCRIPTION
SCD600001	ABWEISER FÜR KASSETTENKLIMAGERÄTE 1 Stk (1 KIT = 4 Stk)
SCD600020	LEITBLECH FÜR KASSETTENKLIMAAANLAGEN bis 60x60 (VERPACKUNG 4 STÜCK)

Alle Rechte an dieser Veröffentlichung liegen ausschließlich bei Tecnosystemi SpA.
 Tecnosystemi SpA behält sich das Recht vor, aus technischen oder handelsüblichen Gründen, jederzeit und ohne Vorankündigung, Änderungen vorzunehmen.