

INFINITY

supporto a pavimento con bacinella BLUE RIVER GRIGIO RAL 7016 e basi EXTREME 100-8

- cod. SCD500251 - cod. SCD500252 - cod. SCD500267
- cod. SCD500253 - cod. SCD500254 - cod. SCD500329
- cod. SCD500319 - cod. SCD500320 - cod. SCD500322



DESCRIZIONE

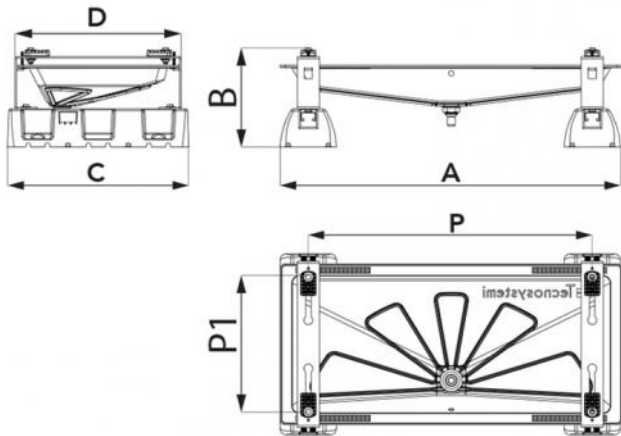
Supporto a pavimento in lamiera elettro zincata verniciata in poliestere da esterno color grigio RAL 7016, con bacinella BLUE RIVER realizzata in plastica ABS PMMA color avorio.

La bacinella è dotata di predisposizione per attacco tubo di scarico condensa da Ø 16 mm.

Il supporto viene fornito completo di basi a pavimento in gomma vulcanizzata SBR EXTREME con bullone di fissaggio M8 e antivibranti a scorrimento No-Shock in dotazione.

CARATTERISTICHE CAVO SCALDANTE

- Diametro cavo scaldante 6 mm
- Tensione di alimentazione 230 V
- Tolleranze sulla resistenza -5% / +10%
- Attivazione resistenza a + 3°C
- Sensore termico incorporato



DIMENSIONI

CODICE	A [mm]	B [mm]	C [mm]	D [mm]	P [mm]	P1 [mm]
SCD500251	845	240	450	410	800 ÷ 400	350 ÷ 150
SCD500252	1050	240	450	410	1000 ÷ 400	350 ÷ 150
SCD500267	1250	240	600	520	1100 ÷ 600	450 ÷ 250
SCD500253	845	240	450	410	800 ÷ 400	350 ÷ 150
SCD500254	1050	240	450	410	1000 ÷ 400	350 ÷ 150
SCD500329	1250	240	600	520	1100 ÷ 600	450 ÷ 250
SCD500319	845	240	450	410	800 ÷ 400	350 ÷ 150
SCD500320	1050	240	450	410	1000 ÷ 400	350 ÷ 150
SCD500322	1250	240	600	520	1100 ÷ 600	450 ÷ 250

MODELLI DISPONIBILI:

CON CAVO SCALDANTE 3 m:

- Completo di cavo scaldante 15 W/m da 3 m
- Attacco per tubo di scarico condensa Ø 16

CON CAVO SCALDANTE 3 + 3 m

- Completo di cavo scaldante 15 W/m da 3 m + 3 m (6 m totali)
- Attacco per tubo di scarico condensa Ø 20
- Dotato di fascetta di fissaggio tubo scarico condensa
- Con tubo scarico condensa isolato 3 m

DATI TECNICI

CODICE	PORTATA [kg]
SCD500251	150
SCD500252	150
SCD500267	190
SCD500253	150
SCD500254	150
SCD500329	190
SCD500319	150
SCD500320	150
SCD500322	190

ARTICOLI

CODICE	DESCRIZIONE
SCD500251	SUPPORTO A PAVIMENTO INFINITY CON BACINELLA BLUE RIVER GREY 850x400 E BASI EXTREME 100-8
SCD500252	SUPPORTO A PAVIMENTO INFINITY CON BACINELLA BLUE RIVER GREY 1050x400 E BASI EXTREME 100-8
SCD500267	SUPPORTO A PAVIMENTO INFINITY CON BACINELLA BLUE RIVER GREY 1250x500 E BASI EXTREME 100-8
SCD500253	SUPPORTO A PAVIMENTO INFINITY CON BACINELLA BLUE RIVER GREY 850x400 CON CAVO SCALDANTE 3mt E BASI EXTREME 100-8
SCD500254	SUPPORTO A PAVIMENTO INFINITY CON BACINELLA BLUE RIVER GREY 1050x400 CON CAVO SCALDANTE 3mt E BASI EXTREME 100-8
SCD500329	SUPPORTO A PAVIMENTO INFINITY CON BACINELLA BLUE RIVER GREY 1250x500 CON CAVO SCALDANTE 3mt E BASI EXTREME 100-8
SCD500319	SUPPORTO A PAVIMENTO INFINITY CON BACINELLA BLUE RIVER GREY 850x400 CON CAVO SCALDANTE 3mt + 3mt (6mt) E BASI EXTREME 100-8
SCD500320	SUPPORTO A PAVIMENTO INFINITY CON BACINELLA BLUE RIVER GREY 1050x400 CON CAVO SCALDANTE 3mt + 3mt (6mt) E BASI EXTREME 100-8
SCD500322	SUPPORTO A PAVIMENTO INFINITY CON BACINELLA BLUE RIVER GREY 1250x500 CON CAVO SCALDANTE 3mt + 3mt (6mt) E BASI EXTREME 100-8

Tutti i diritti relativi a questa pubblicazione sono di esclusiva proprietà di Tecnosystemi SpA.
Tecnosystemi SpA si riserva il diritto di apportare in qualsiasi momento e senza preavviso, eventuali modifiche per esigenze di carattere tecnico o commerciale.

