

INFINITY

supporto a pavimento INFINITY con bacinella BLUE RIVER GREY e piedino ZEUS HIGH ARTICULATED

- cod. SCD500493 - cod. SCD500494 - cod. SCD500495
- cod. SCD500496 - cod. SCD500497 - cod. SCD500498
- cod. SCD500499 - cod. SCD500500 - cod. SCD500501



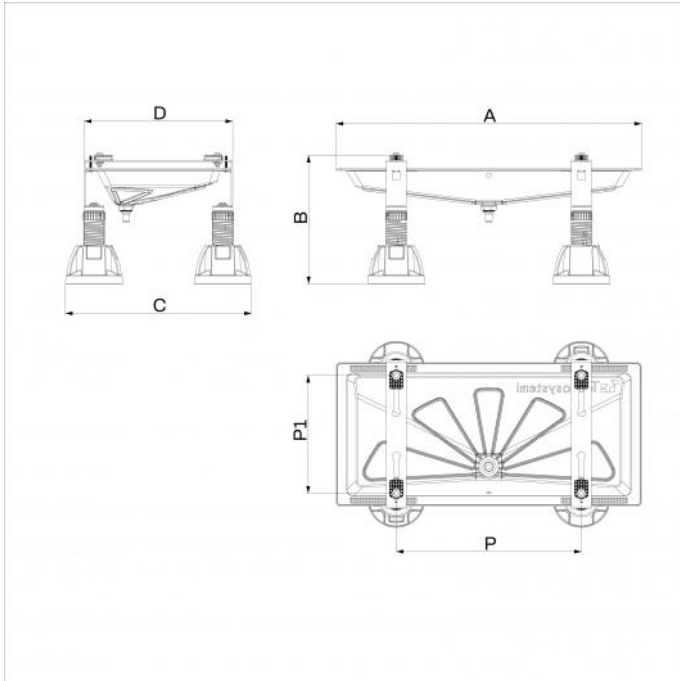
CARATTERISTICHE TECNICHE:

- Piedini in lamiera elettrozincata
 - Verniciatura in poliesteri da esterno color grigio RAL 7016
 - Bacinella BLUE RIVER realizzata in plastica ABS PMMA color avorio
 - Attacco per tubo di scarico condensa Ø 16
 - Completo di kit antivibrante "NO-SHOCK" 2 Hard + 2 Soft
 - Piedini antivibranti in gomma vulcanica ZEUS HIGH ARTICULATED
- CON CAVO SCALDANTE 3 m:
- Completo di cavo scaldante 15 W/m da 3 m
 - Attacco per tubo di scarico condensa Ø 16
- CON CAVO SCALDANTE 3 + 3 m
- Completo di cavo scaldante 15 W/m da 3 m + 3 m (6 m totali)
 - Attacco per tubo di scarico condensa Ø 20
 - Dotato di fascetta di fissaggio tubo scarico condensa
 - Con tubo scarico condensa isolato 3 m

CARATTERISTICHE CAVO SCALDANTE

- Diametro cavo scaldante 6 mm
- Tensione di alimentazione 230 V
- Tolleranze sulla resistenza -5% / +10%

- Attivazione resistenza a + 3°C
- Sensore termico incorporato



DIMENSIONI

| CODICE | A [mm] | B [mm] | C [mm] | D [mm] | P [mm] | P1 [mm] | PORTATA [kg] |
|-----------|--------|-----------|--------|--------|------------|-----------|--------------|
| SCD500493 | 845 | 345 ÷ 400 | 520 | 410 | 400 ÷ 800 | 150 ÷ 350 | 150 |
| SCD500494 | 1050 | 345 ÷ 400 | 520 | 410 | 400 ÷ 1000 | 150 ÷ 350 | 150 |
| SCD500495 | 1250 | 345 ÷ 400 | 620 | 520 | 600 ÷ 1100 | 250 ÷ 450 | 190 |
| SCD500496 | 845 | 345 ÷ 400 | 520 | 410 | 400 ÷ 800 | 150 ÷ 350 | 150 |
| SCD500497 | 1050 | 345 ÷ 400 | 520 | 410 | 400 ÷ 1000 | 150 ÷ 350 | 150 |
| SCD500498 | 1250 | 345 ÷ 400 | 620 | 520 | 600 ÷ 1100 | 250 ÷ 450 | 190 |
| SCD500499 | 845 | 345 ÷ 400 | 520 | 410 | 400 ÷ 800 | 150 ÷ 350 | 150 |
| SCD500500 | 1050 | 345 ÷ 400 | 520 | 410 | 400 ÷ 1000 | 150 ÷ 350 | 150 |
| SCD500501 | 1250 | 345 ÷ 400 | 620 | 520 | 600 ÷ 1100 | 250 ÷ 450 | 190 |

ARTICOLI

| CODICE | DESCRIZIONE |
|-----------|--------------------------------------------------------------------------------------------------------------------------------------------------------------------------------------------------------|
| SCD500493 | SUPPORTO A PAVIMENTO INFINITY CON BACINELLA BLUE RIVER GREY 850x400 E PIEDINO A PAVIMENTO REGOLABILE E SNODABILE MOD. ZEUS H.100 |
| SCD500494 | SUPPORTO A PAVIMENTO INFINITY CON BACINELLA BLUE RIVER GREY 1050x400 E PIEDINO A PAVIMENTO REGOLABILE E SNODABILE MOD. ZEUS H.100 |
| SCD500495 | SUPPORTO A PAVIMENTO INFINITY CON BACINELLA BLUE RIVER GREY 1250x500 E PIEDINO A PAVIMENTO REGOLABILE E SNODABILE MOD. ZEUS H.100 |
| SCD500496 | SUPPORTO A PAVIMENTO INFINITY CON BACINELLA BLUE RIVER GREY 850x400 CON CAVO SCALDANTE 3mt E PIEDINO A PAVIMENTO REGOLABILE E SNODABILE MOD. ZEUS H.100 |
| SCD500497 | SUPPORTO A PAVIMENTO INFINITY CON BACINELLA BLUE RIVER GREY 1050x400 CON CAVO SCALDANTE 3mt E PIEDINO A PAVIMENTO REGOLABILE E SNODABILE MOD. ZEUS H.100 |
| SCD500498 | SUPPORTO A PAVIMENTO INFINITY CON BACINELLA BLUE RIVER GREY 1250x500 CON CAVO SCALDANTE DA 3mt E PIEDINO A PAVIMENTO REGOLABILE E SNODABILE MOD. ZEUS H.100SUPPORTO A PAVIMENTO INFINITY CON BACINELLA |
| SCD500499 | SUPPORTO A PAVIMENTO INFINITY CON BACINELLA BLUE RIVER GREY 850x400 CON CAVO SCALDANTE 3mt + 3mt (6mt) E PIEDINO A PAVIMENTO REGOLABILE E SNODABILE MOD. ZEUS H.100 |
| SCD500500 | SUPPORTO A PAVIMENTO INFINITY CON BACINELLA BLUE RIVER GREY 1050x400 CON CAVO SCALDANTE 3mt + 3mt (6mt) E PIEDINO A PAVIMENTO REGOLABILE E SNODABILE MOD. ZEUS H.100 |
| SCD500501 | SUPPORTO A PAVIMENTO INFINITY CON BACINELLA BLUE RIVER GREY 1250x500 CON CAVO SCALDANTE DA 3mt + 3mt (6mt) E PIEDINO A PAVIMENTO REGOLABILE E SNODABILE MOD. ZEUS H.100 |

Tutti i diritti relativi a questa pubblicazione sono di esclusiva proprietà di Tecnosystemi SpA.
 Tecnosystemi SpA si riserva il diritto di apportare in qualsiasi momento e senza preavviso, eventuali modifiche per esigenze di carattere tecnico o commerciale.