

SPK-M

supporto a pavimento in gomma vulcanizzata SBR con barra filettata

- cod. SCD500469 - cod. SCD500470 - cod. SCD500471



CARATTERISTICHE TECNICHE:

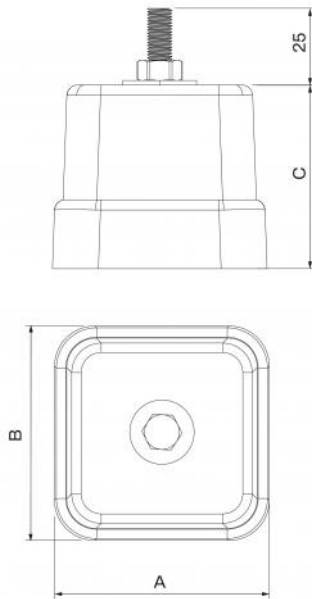
- Realizzato in gomma vulcanizzata SBR derivante da granulo 100% riciclato
- Barra filettata M8 in dotazione
- Ranella bullone M8 in dotazione

DESCRIZIONE

La base a pavimento antivibrante SPK è realizzata con una caratteristica struttura a granuli in gomma riciclata vulcanizzata.

Dotata di barra filettata M8 (da assemblare) per il fissaggio delle unità esterne attraverso l'utilizzo di ranella bullone M8 (in dotazione).

La base a pavimento può essere utilizzata per il supporto di unità esterne motocondensanti, VRV-VRF, caldaie a basamento, canale elettriche o tubazioni.



DIMENSIONI

CODICE	A [mm]	B [mm]	C [mm]
SCD500469	70		60
SCD500470		80	
SCD500471	100		80

DATI TECNICI

CODICE	PORTATA MAX. [kg]	Ø VITE
SCD500469	100 kg / 1 pz	M8
SCD500470	150 kg / 1 pz	M8
SCD500471	200 kg / 1 pz	M8

ARTICOLI

CODICE	DESCRIZIONE
SCD500469	PIEDINO SPK-M 100 – 70x70x60 (CONF. 4 PZ)
SCD500470	PIEDINO SPK-M 150 – 80x80x80 (CONF. 4 PZ)
SCD500471	PIEDINO SPK-M 200 – 100x100x80 (CONF. 4 PZ)

Tutti i diritti relativi a questa pubblicazione sono di esclusiva proprietà di Tecnosystemi SpA.
Tecnosystemi SpA si riserva il diritto di apportare in qualsiasi momento e senza preavviso, eventuali modifiche per esigenze di carattere tecnico o commerciale.