

ZEUS HIGH ARTICULATED

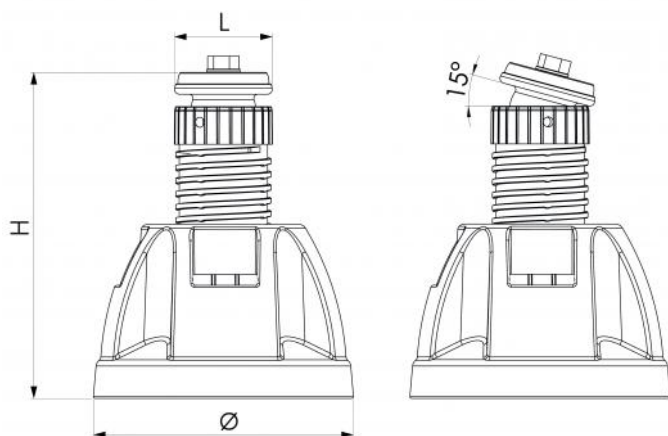
pedino antivibrante in gomma vulcanizzata SBR

- cod. SCD500279 - cod. SCD500280 - cod. SCD500351



DESCRIZIONE

I piedini antivibranti sono realizzati in gomma vulcanica SBR riciclata, un materiale ecocompatibile e antiabrasivo. I piedini sono progettati per fornire una base stabile e sicura per condizionatori, pompe di calore e deumidificatori, prevenendo il movimento, le vibrazioni e la rumorosità durante il funzionamento.



DIMENSIONI

| CODICE | H [mm] | L [mm] | Ø [mm] | Portata [kg] |
|-----------|-----------|--------|--------|--------------|
| SCD500279 | 150 ÷ 205 | 60 | 160 | 500 |
| SCD500280 | 200 ÷ 255 | 60 | 160 | 500 |
| SCD500351 | 200 ÷ 255 | 60 | 160 | 500 |

RIFERIMENTI



- [1] Vite di fissaggio M8x50
- [2] Snodo regolabile
- [3] Ghiera di regolazione in altezza con zigrinatura antiscivolo
- [4] n. 2 predisposizioni per inserimento bolla

MODELLI DISPONIBILI

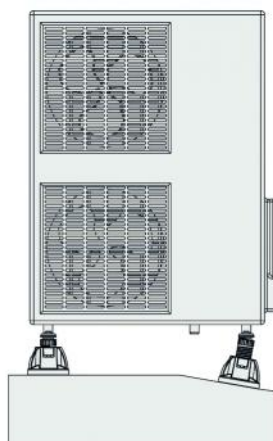
SHORT



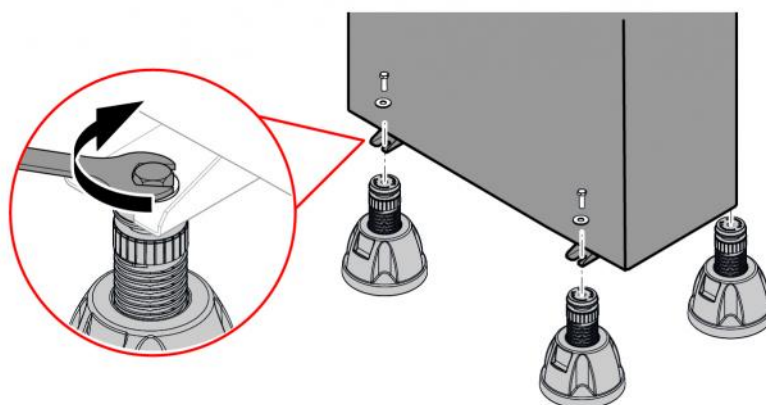
LONG



APPLICAZIONI DI MONTAGGIO



ESEMPIO DI MONTAGGIO



ARTICOLI

| CODICE | DESCRIZIONE |
|-----------|---|
| SCD500279 | PIEDINO A PAVIMENTO MODELLO SHORT REGOLABILE E SNODABILE MOD. ZEUS H.70 (CONF. 4 PZ.) |
| SCD500280 | PIEDINO A PAVIMENTO MODELLO LONG REGOLABILE E SNODABILE MOD. ZEUS H.100 (CONF. 4 PZ.) |
| SCD500351 | PIEDINO A PAVIMENTO MODELLO LONG REGOLABILE E SNODABILE MOD. ZEUS H.100 (CONF. 6 PZ.) |

Tutti i diritti relativi a questa pubblicazione sono di esclusiva proprietà di Tecnosystemi SpA.
Tecnosystemi SpA si riserva il diritto di apportare in qualsiasi momento e senza preavviso, eventuali modifiche per esigenze di carattere tecnico o commerciale.