

ZEUS

pedino antivibrante in gomma vulcanizzata SBR con barra filettata

- cod. SCD500472

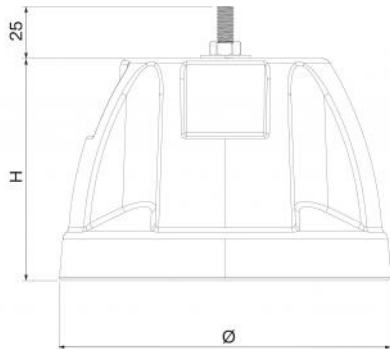


DESCRIZIONE

Il pedino antivibrante ZEUS è realizzato con una caratteristica struttura a granuli in gomma riciclata vulcanizzata (SBR).

Il pedino è dotato di barra filettata M8 (da assemblare) per il fissaggio delle unità esterne attraverso l'utilizzo di ranella bullone M8 (in dotazione).

Sono presenti n. 2 predisposizioni per inserimento bolla.



DIMENSIONI

CODICE	H [mm]	Ø [mm]	Portata [kg]
SCD500472	107	160	500

ARTICOLI

CODICE	DESCRIZIONE
SCD500472	PIEDINO A PAVIMENTO ZEUS CON BARRA FILETTATA E DADO M8 (CONF. 4 PZ)

Tutti i diritti relativi a questa pubblicazione sono di esclusiva proprietà di Tecnosystemi SpA.
 Tecnosystemi SpA si riserva il diritto di apportare in qualsiasi momento e senza preavviso, eventuali modifiche per esigenze di carattere tecnico o commerciale.

