

ZEUS R

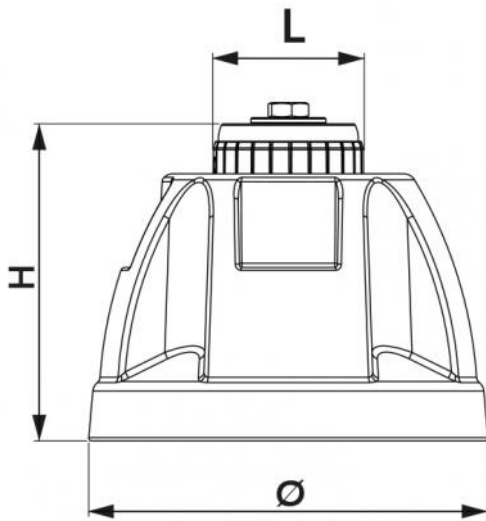
pedino antivibrante regolabile in gomma vulcanizzata SBR con vite di fissaggio M8

- cod. SCD500350



CARATTERISTICHE TECNICHE:

- Antivibrante in dotazione
- Realizzato in gomma vulcanica riciclata SBR derivante da granulo 100% riciclato
- Altezza regolabile da 130 - 150 mm
- Regolazione con zigrinatura antiscivolo
- Snodo regolabile
- Nr. 2 predisposizioni per inserimento bolla
- Vite di fissaggio M8 x 50
- Predisposto per il fissaggio a pavimento
- Bolla Ø 9,5x40 in dotazione



DIMENSIONI

CODICE	H [mm]	Ø [mm]	L [mm]	Portata [kg]
SCD500350	130 ÷ 150	160	60	500

ARTICOLI

CODICE	DESCRIZIONE
SCD500350	PIEDINO A PAVIMENTO REGOLABILE MOD. ZEUS CON VITE DI FISSAGGIO M8 (CONF. 4PZ.)

Tutti i diritti relativi a questa pubblicazione sono di esclusiva proprietà di Tecnosystemi SpA.
Tecnosystemi SpA si riserva il diritto di apportare in qualsiasi momento e senza preavviso, eventuali modifiche per esigenze di carattere tecnico o commerciale.