

KFB

Kit fotovoltaico da balcone rotondo e quadrato

- cod. FVD500017 - cod. FVD500018



CARATTERISTICHE TECNICHE:

- Materiale: acciaio INOX e lega di alluminio 6060
- Viteria in acciaio INOX A2
- Ideale per il montaggio su ringhiera con corrimano tondo (KFB-R) e quadrato (KFB-Q)
- Adattabile a numerose marche e modelli di pannelli fotovoltaici presenti sul mercato
- Inclinazione regolabile 5° ÷ 30°

DESCRIZIONE

Il kit fotovoltaico da balcone realizzato in acciaio INOX e in lega di alluminio è fornito di tutto il necessario per il fissaggio di un pannello fotovoltaico a balcone o ringhiera.

Adattabile a numerose marche e modelli di pannelli fotovoltaici presenti sul mercato, il kit permette di modificarne l'inclinazione di fissaggio da min. 5° a max. 30°.

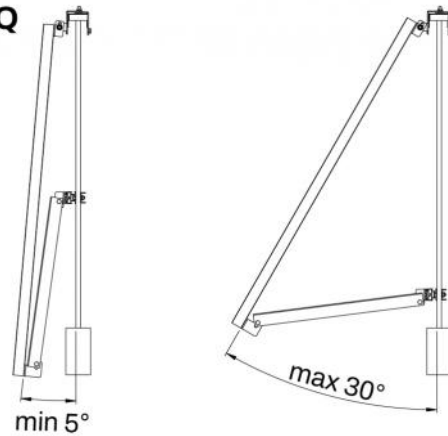
Disponibile per fissaggio su corrimano rotondo (KFB-R) o quadrato (KFB-Q).

LIMITI DI INCLINAZIONE

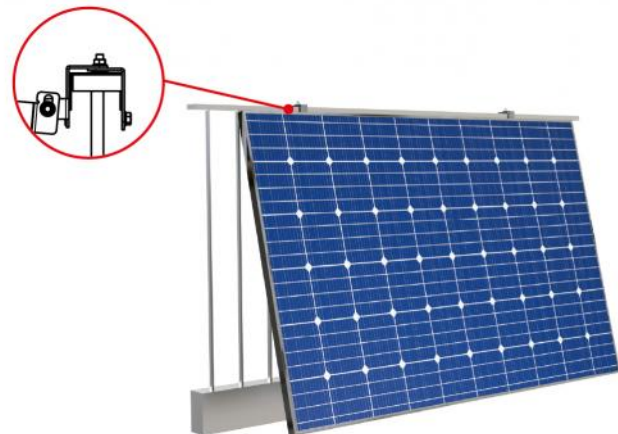
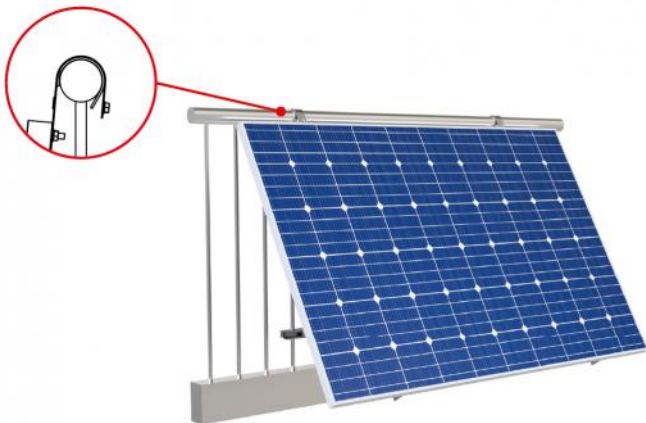
KFB-R



KFB-Q



ESEMPI D'APPLICAZIONE



ARTICOLI

CODICE	DESCRIZIONE
FVD500017	KIT FOTOVOLTAICO DA BALCONE KFB-R
FVD500018	KIT FOTOVOLTAICO DA BALCONE KFB-Q

Tutti i diritti relativi a questa pubblicazione sono di esclusiva proprietà di Tecnosystemi SpA.
Tecnosystemi SpA si riserva il diritto di apportare in qualsiasi momento e senza preavviso, eventuali modifiche per esigenze di carattere tecnico o commerciale.