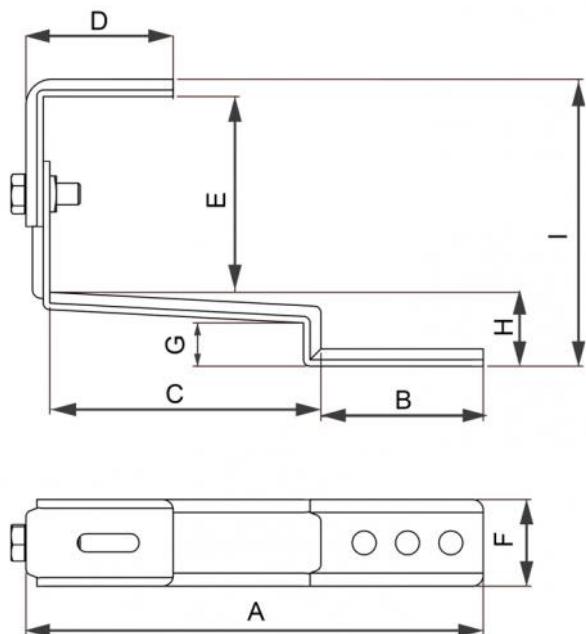
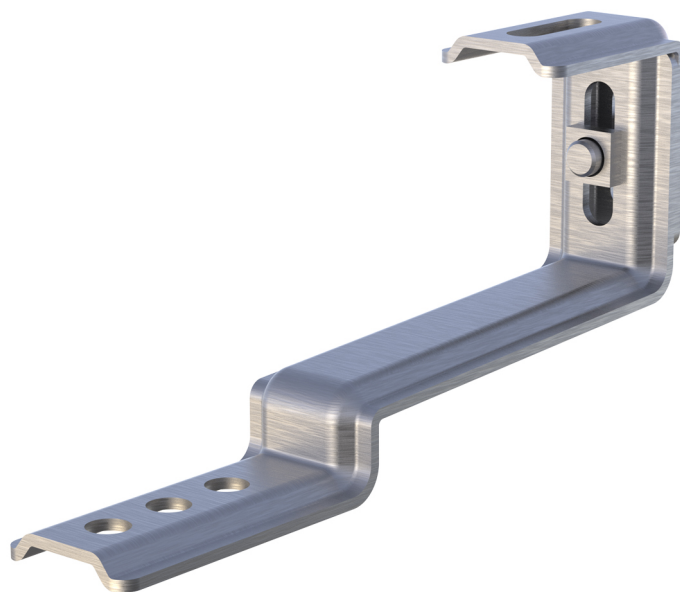


HSRT

supporto spessore 3 mm rialzato regolabile per fissaggio su tetti con coppi

- cod. 11111105 - cod. 11111105BOX



DIMENSIONI

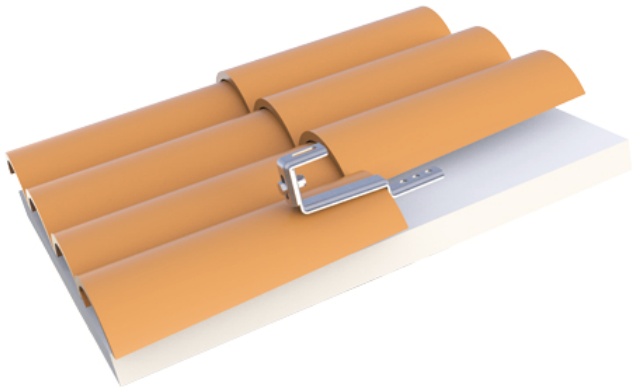
CODICE	A [mm]	B [mm]	C [mm]	D [mm]	E [mm]	F [mm]	G [mm]	H [mm]	I [mm]
11111105	211	80	120	60	55-85	40	20	26	98-128
11111105BOX	211	80	120	60	55-85	40	20	26	98-128

CARATTERISTICHE TECNICHE:

- Materiale: acciaio inox AISI 304
- Modulo di elasticità alla flessione: 196000 N/mm²
- Carico di rottura alla trazione: 515 N/mm²
- 3 fori Ø 11 predisposti per fissaggio a tetto
- Dimensione gancio: 40 mm x spessore 3 mm

APPLICAZIONE:

Fissaggio di impianti fotovoltaici su coperture in coppi sostenute da listelli di spessore variabile.



ARTICOLI

CODICE	DESCRIZIONE
11111105	SUPPORTO RIALZATO REGOLABILE PER FISSAGGIO SU TETTI CON COPPI HSRT
11111105BOX	SUPPORTO RIALZATO REGOLABILE PER FISSAGGIO SU TETTI CON COPPI HSRT - BOX 10pz

Tutti i diritti relativi a questa pubblicazione sono di esclusiva proprietà di Tecnosystemi SpA.
Tecnosystemi SpA si riserva il diritto di apportare in qualsiasi momento e senza preavviso, eventuali modifiche per esigenze di carattere tecnico o commerciale.