

# GTPFR-1

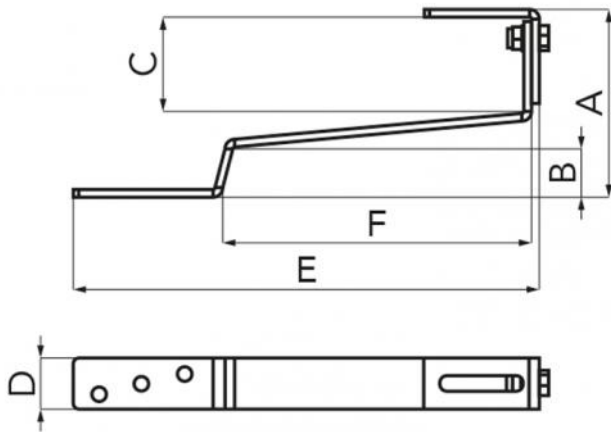
gancio tegola piatta regolabile

- cod. FVD300007 - cod. FVD300007BOX



## CARATTERISTICHE TECNICHE:

- Materiale: acciaio inox AISI 304
- Spessore 5 mm
- 3 fori Ø 11 predisposti per fissaggio a tetto

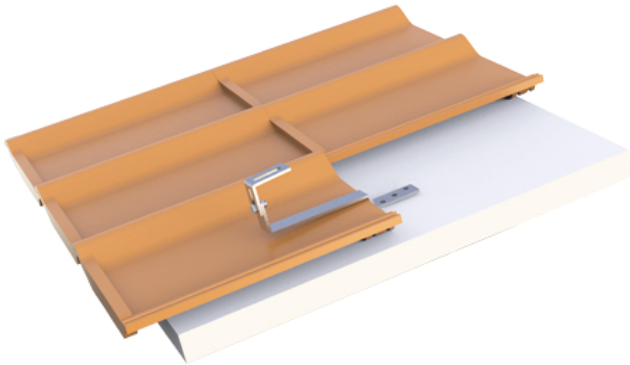


## DIMENSIONI

CODICE	A [mm]	B [mm]	C [mm]	D [mm]	E [mm]	F [mm]
FVD300007	110 ÷ 138	30	55 ÷ 85	30	280	195

## APPLICAZIONE:

Fissaggio di impianti fotovoltaici su coperture in coppi sostenute da listelli di spessore variabile.



## ARTICOLI

CODICE	DESCRIZIONE
FVD300007	GANCIO TEGOLA PIATTA REGOLABILE GTPFR-1
FVD300007BOX	GANCIO TEGOLA PIATTA REGOLABILE GTPFR-1 - BOX 10pz

Tutti i diritti relativi a questa pubblicazione sono di esclusiva proprietà di Tecnosystemi SpA.  
Tecnosystemi SpA si riserva il diritto di apportare in qualsiasi momento e senza preavviso, eventuali modifiche per esigenze di carattere tecnico o commerciale.