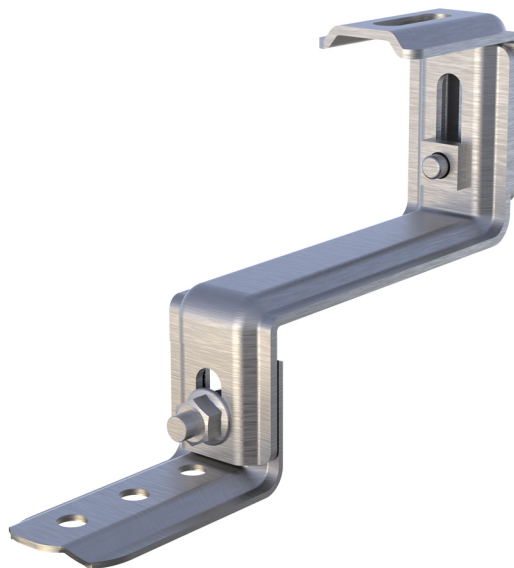


HS2DRAD

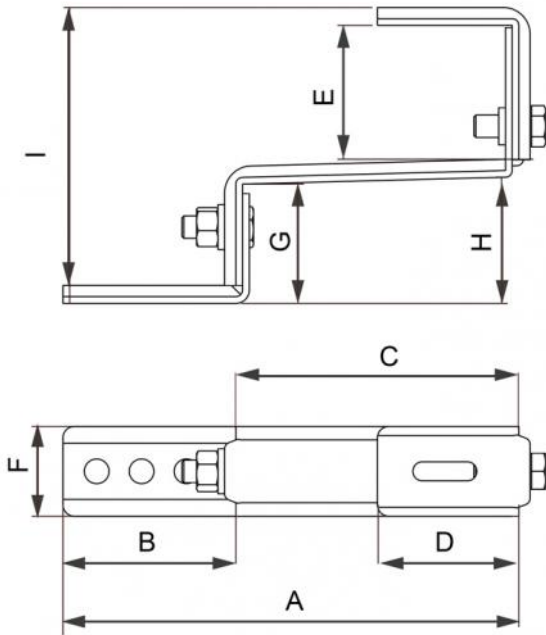
supporto spessore 3 mm doppia regolazione per tetti con coppi

- cod. 11111106 - cod. 11111106BOX



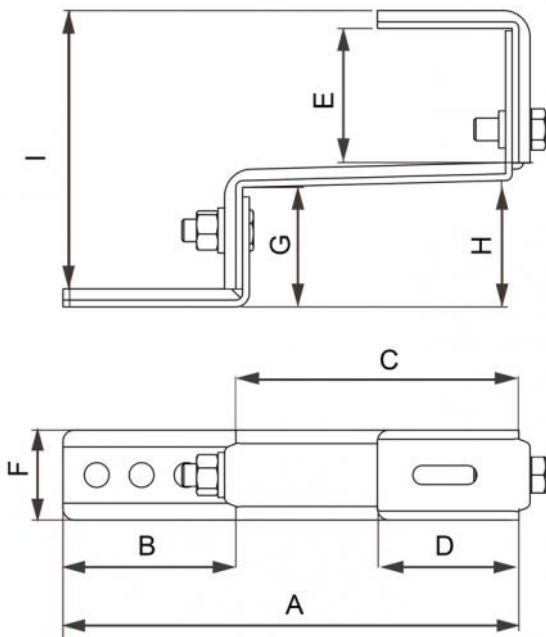
CARATTERISTICHE TECNICHE:

- Materiale: acciaio inox AISI 304
- Modulo di elasticità alla flessione: 196000 N/mm²
- Carico di rottura alla trazione: 515 N/mm²
- 3 fori Ø 11 predisposti per fissaggio a tetto
- Dimensione gancio: 40 mm x spessore 3 mm



VERSIONE CORTA

CODICE	A [mm]	B [mm]	C [mm]	D [mm]	E [mm]	F [mm]	G [mm]	H [mm]	I [mm]
11111106	211	80	120	60	64-89	40	53-64	56-67	136-172

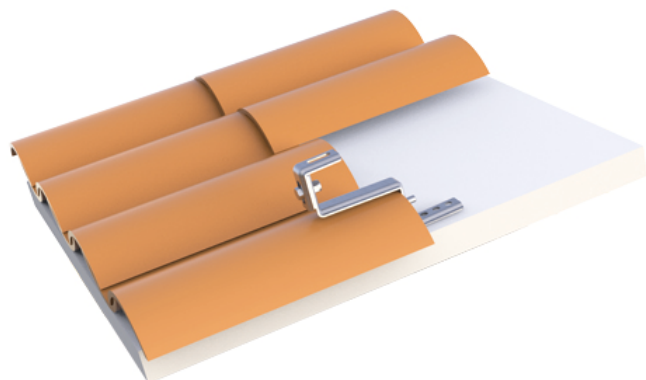


VERSIONE LUNGA

CODICE	A [mm]	B [mm]	C [mm]	D [mm]	E [mm]	F [mm]	G [mm]	H [mm]	I [mm]
11111106	211	80	120	60	60-75	40	67-78	70-81	146-172

APPLICAZIONE:

Fissaggio di impianti fotovoltaici su coperture in coppi sostenute da listelli di spessore variabile.



ARTICOLI

CODICE	DESCRIZIONE
11111106	SUPPORTO CON DOPPIA REGOLAZIONE PER TETTI CON COPPI HS2DRAD
11111106BOX	SUPPORTO CON DOPPIA REGOLAZIONE PER TETTI CON COPPI HS2DRAD - BOX 10pz

Tutti i diritti relativi a questa pubblicazione sono di esclusiva proprietà di Tecnosystemi SpA.
Tecnosystemi SpA si riserva il diritto di apportare in qualsiasi momento e senza preavviso, eventuali modifiche per esigenze di carattere tecnico o commerciale.