

## HS2DRBD

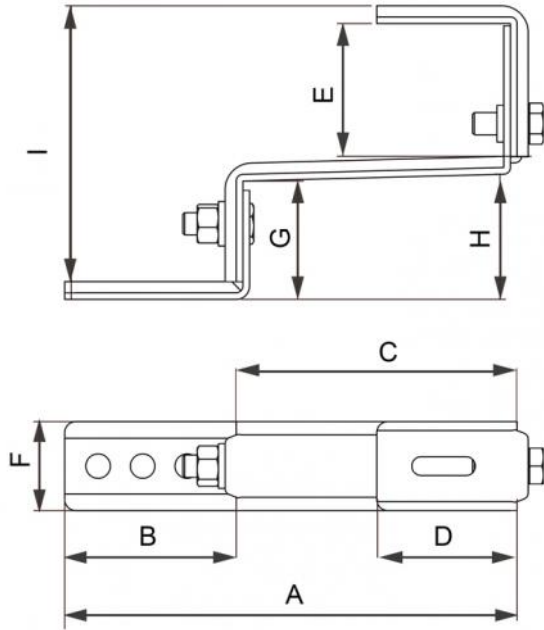
supporto spessore 3 mm doppia regolazione per tetti con coppi

- cod. 11111108 - cod. 11111108BOX



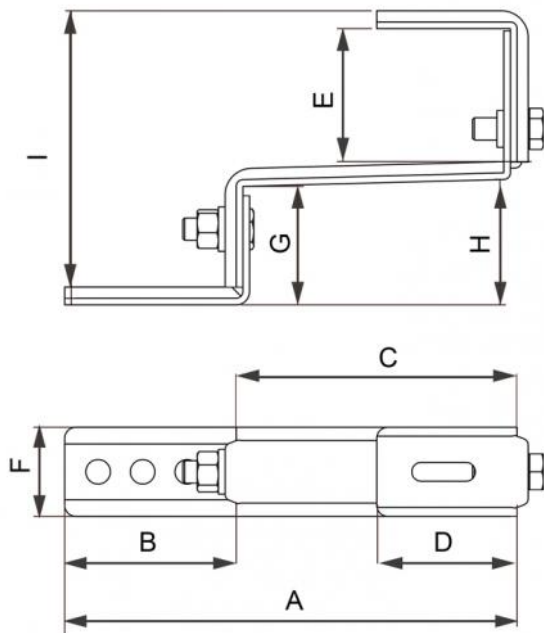
### CARATTERISTICHE TECNICHE:

- Materiale: acciaio inox AISI 304
- Modulo di elasticità alla flessione: 196000 N/mm<sup>2</sup>
- Carico di rottura alla trazione: 515 N/mm<sup>2</sup>
- 3 fori Ø 11 predisposti per fissaggio a tetto
- Dimensione gancio: 40 mm x spessore 3 mm



**VERSIONE CORTA**

CODICE	A [mm]	B [mm]	C [mm]	D [mm]	E [mm]	F [mm]	G [mm]	H [mm]	I [mm]
11111108	208	70	120	60	97-122	40	58-69	61-72	174-210

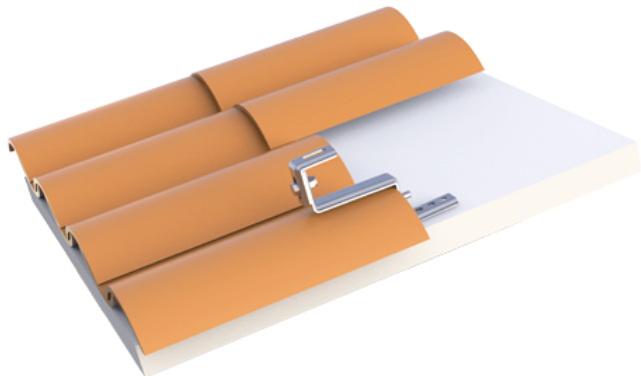


**VERSIONE CORTA**

CODICE	A [mm]	B [mm]	C [mm]	D [mm]	E [mm]	F [mm]	G [mm]	H [mm]	I [mm]
11111108	208	70	120	60	97-122	40	58-69	61-72	174-210

## APPLICAZIONE:

Fissaggio di impianti fotovoltaici su coperture in coppi sostenute da listelli di spessore variabile.



## ARTICOLI

CODICE	DESCRIZIONE
11111108	SUPPORTO CON DOPPIA REGOLAZIONE PER TETTI CON COPPI HS2DRBD
11111108BOX	SUPPORTO CON DOPPIA REGOLAZIONE PER TETTI CON COPPI HS2DRBD - BOX 10pz

Tutti i diritti relativi a questa pubblicazione sono di esclusiva proprietà di Tecnosystemi SpA.  
Tecnosystemi SpA si riserva il diritto di apportare in qualsiasi momento e senza preavviso, eventuali modifiche per esigenze di carattere tecnico o commerciale.