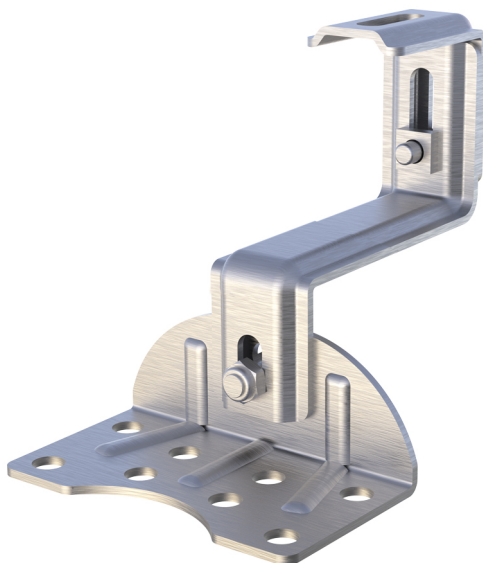


HS2DRT

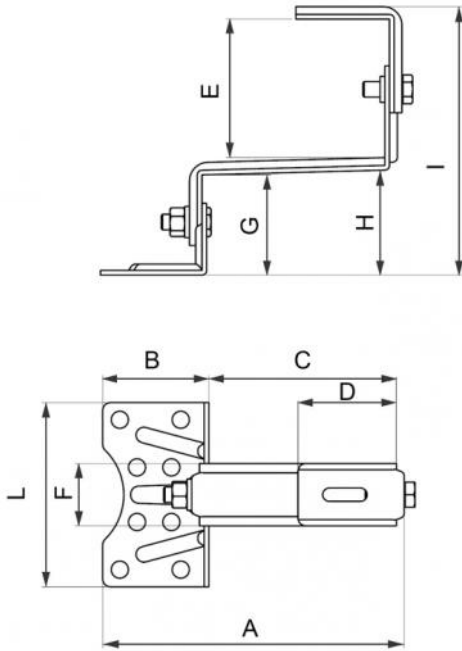
supporto spessore 3 mm doppia regolazione per tetti con tegole

- cod. 11111102 - cod. 11111102BOX



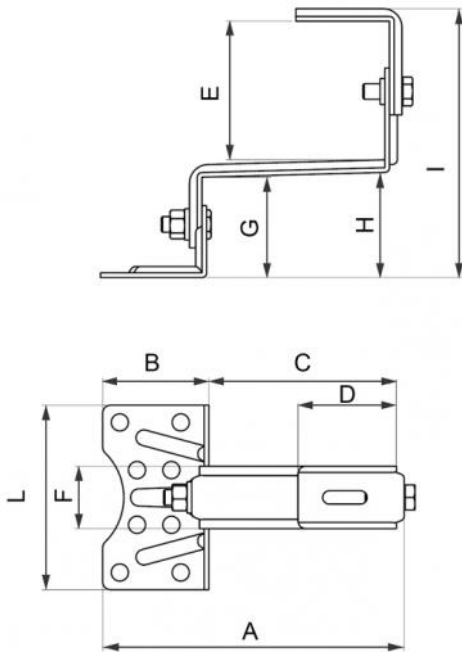
CARATTERISTICHE TECNICHE:

- Materiale: acciaio inox AISI 304
- Modulo di elasticità alla flessione: 196000 N/mm²
- Carico di rottura alla trazione: 515 N/mm²
- 8 fori Ø 11 predisposti per fissaggio staffa
- Dimensione gancio: 40 mm x spessore 3 mm



VERSIONE CORTA

CODICE	A [mm]	B [mm]	C [mm]	D [mm]	E [mm]	F [mm]	G [mm]	H [mm]	I [mm]	L [mm]
11111102	190	70	120	60	72-97	40	53-64	56-67	136-172	120

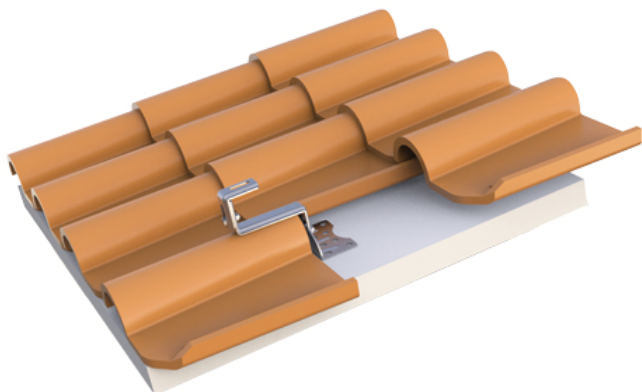


VERSIONE LUNGA

CODICE	A [mm]	B [mm]	C [mm]	D [mm]	E [mm]	F [mm]	G [mm]	H [mm]	I [mm]	L [mm]
11111102	190	70	120	60	60-75	40	67-78	70-81	146-172	120

APPLICAZIONE:

Fissaggio di impianti fotovoltaici su coperture in coppi sostenute da listelli di spessore variabile.



ARTICOLI

CODICE	DESCRIZIONE
11111102	SUPPORTO CON DOPPIA REGOLAZIONE PER TETTI CON TEGOLE HS2DRT
11111102BOX	SUPPORTO CON DOPPIA REGOLAZIONE PER TETTI CON TEGOLE HS2DRT - BOX 10pz

Tutti i diritti relativi a questa pubblicazione sono di esclusiva proprietà di Tecnosystemi SpA.
Tecnosystemi SpA si riserva il diritto di apportare in qualsiasi momento e senza preavviso, eventuali modifiche per esigenze di carattere tecnico o commerciale.