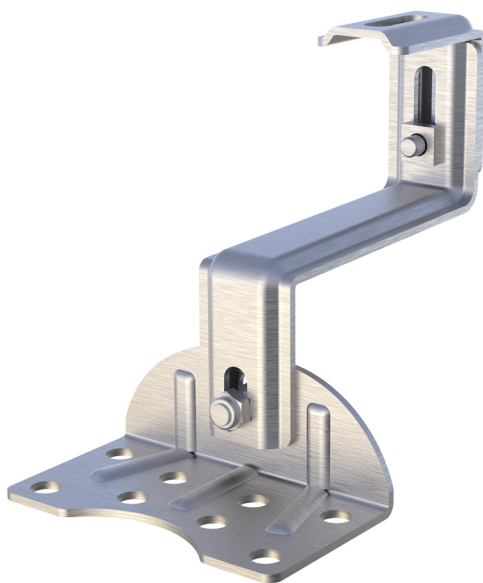


HS2HDRT

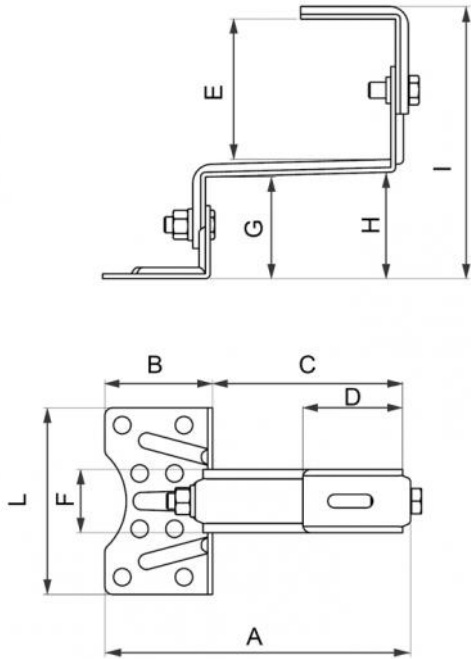
supporto alto spessore 3 mm doppia regolazione per tetti con tegole

- cod. 11111103 - cod. 11111103BOX



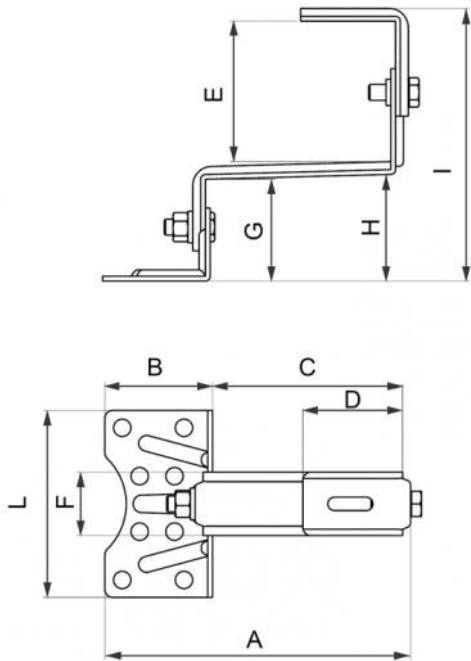
CARATTERISTICHE TECNICHE:

- Materiale: acciaio inox AISI 304
- Modulo di elasticità alla flessione: 196000 N/mm²
- Carico di rottura alla trazione: 515 N/mm²
- 8 fori Ø 11 predisposti per fissaggio staffa
- Dimensione gancio: 40 mm x spessore 3 mm



VERSIONE CORTA

CODICE	A [mm]	B [mm]	C [mm]	D [mm]	E [mm]	F [mm]	G [mm]	H [mm]	I [mm]	L [mm]
11111103	193	70	120	60	97-122	40	58-69	61-72	174-210	120

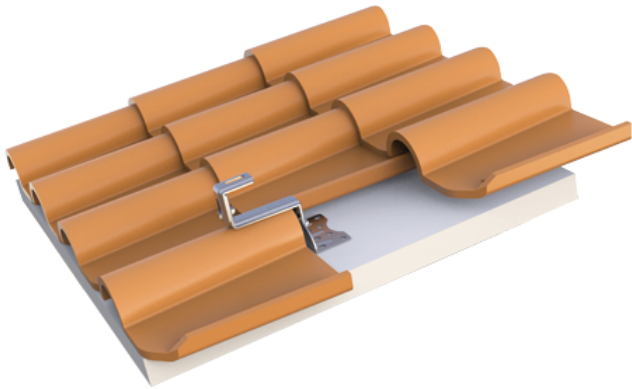


VERSIONE LUNGA

CODICE	A [mm]	B [mm]	C [mm]	D [mm]	E [mm]	F [mm]	G [mm]	H [mm]	I [mm]	L [mm]
11111103	193	70	120	60	65-80	40	100-111	103-114	184-210	120

APPLICAZIONE:

Fissaggio di impianti fotovoltaici su coperture in coppi sostenute da listelli di spessore variabile.



ARTICOLI

CODICE	DESCRIZIONE
11111103	SUPPORTO ALTO CON DOPPIA REGOLAZIONE PER TETTI CON TEGOLE HS2HDRT
11111103BOX	SUPPORTO ALTO CON DOPPIA REGOLAZIONE PER TETTI CON TEGOLE HS2HDRT - BOX 10pz

Tutti i diritti relativi a questa pubblicazione sono di esclusiva proprietà di Tecnosystemi SpA.
Tecnosystemi SpA si riserva il diritto di apportare in qualsiasi momento e senza preavviso, eventuali modifiche per esigenze di carattere tecnico o commerciale.