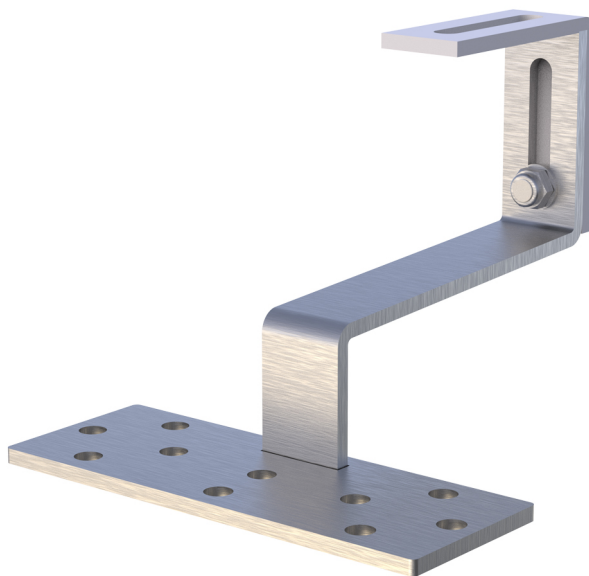


HSTL 160-140R

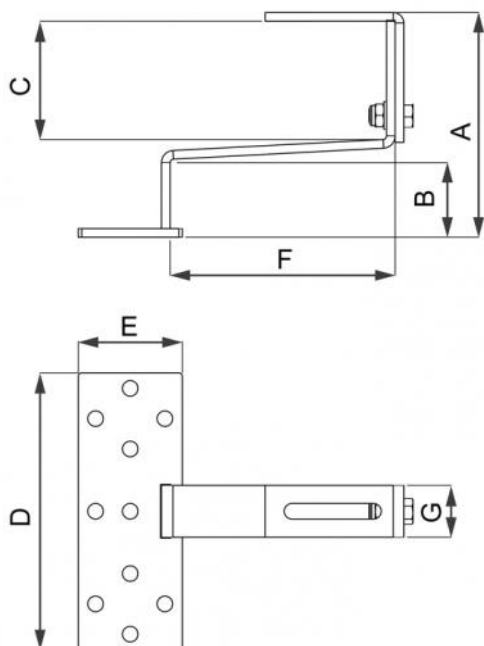
supporto per fissaggio su tetti con tegole

- cod. 11110714 - cod. 11110714BOX



CARATTERISTICHE TECNICHE:

- Materiale: acciaio inox AISI 304
- Modulo di elasticità alla flessione: 196000 N/mm²
- Carico di rottura alla trazione: 515 N/mm²
- N°10 fori Ø 9 predisposti per fissaggio piastra
- Dimensione gancio: 30 mm x spessore 5 mm

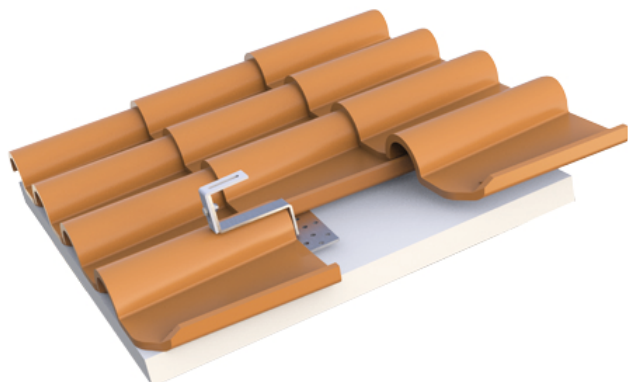


DIMENSIONI

CODICE	A [mm]	B [mm]	C [mm]	D [mm]	E [mm]	F [mm]	G [mm]
11110714	133 ÷ 173	50	72 ÷ 122	160	60	130	30
11110714BOX	133 ÷ 173	50	72 ÷ 122	160	60	130	30

APPLICAZIONE:

Fissaggio di impianti fotovoltaici su coperture in coppi sostenute da listelli di spessore variabile.



ARTICOLI

CODICE	DESCRIZIONE
11110714	SUPPORTO PER FISSAGGIO SU TETTI CON TEGOLE HSTL INOX AISI 304
11110714BOX	SUPPORTO PER FISSAGGIO SU TETTI CON TEGOLE HSTL INOX AISI 304 - BOX 10pz

Tutti i diritti relativi a questa pubblicazione sono di esclusiva proprietà di Tecnosystemi SpA.
Tecnosystemi SpA si riserva il diritto di apportare in qualsiasi momento e senza preavviso, eventuali modifiche per esigenze di carattere tecnico o commerciale.