

HSTT 135/35-85

supporto per fissaggio su tetti con tegole

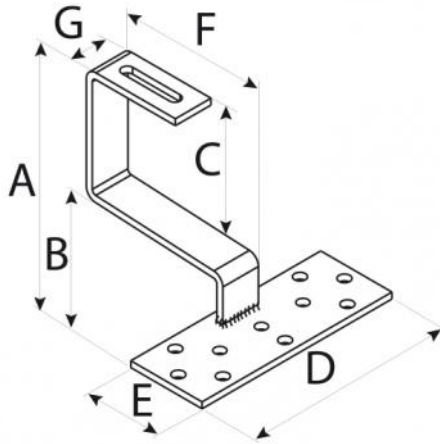
- cod. 11110700 - cod. 11110700BOX - cod. 11110700Z

- cod. 11110700ZBOX



CARATTERISTICHE TECNICHE:

- Materiale: acciaio zincato
- Carico di rottura alla trazione: 440 N/mm²
- Trattamento: zincatura a caldo
- Dimensione gancio: 30 mm x spessore 5 mm
- 10 fori Ø 9 predisposti per fissaggio piastra



DIMENSIONI

CODICE	A [mm]	B [mm]	C [mm]	D [mm]	E [mm]	F [mm]	G [mm]
11110700	135	35	85	160	60	110	30
11110700BOX	135	35	85	160	60	110	30

CODICE INOX

CODICE	DESCRIZIONE
11110700	SUPPORTO PER FISSAGGIO SU TETTI CON TEGOLE HSTT 135/35-85 INOX AISI 304
11110700BOX	SUPPORTO PER FISSAGGIO SU TETTI CON TEGOLE HSTT 135/35-85 INOX AISI 304 - BOX 10pz

CODICE ACCIAIO ZINCATO

CODICE	DESCRIZIONE
11110700Z	SUPPORTO PER FISSAGGIO SU TETTI CON TEGOLE HSTT 135/35-85 ZINCATO
11110700ZBOX	SUPPORTO PER FISSAGGIO SU TETTI CON TEGOLE HSTT 135/35-85 ZINCATO - BOX 10pz

Tutti i diritti relativi a questa pubblicazione sono di esclusiva proprietà di Tecnosystemi SpA.
Tecnosystemi SpA si riserva il diritto di apportare in qualsiasi momento e senza preavviso, eventuali modifiche per esigenze di carattere tecnico o commerciale.