

HSTL 120/40-62

supporto per fissaggio su tetti a falda

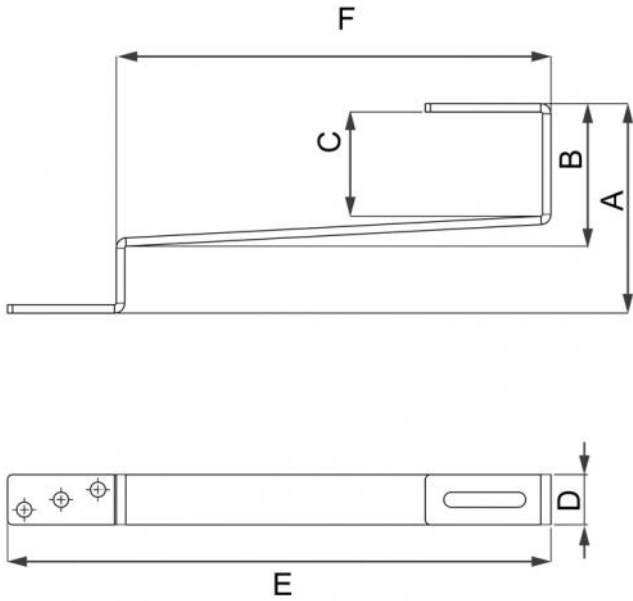
- cod. 11110709 - cod. 11110709BOX - cod. 11110709Z

- cod. 11110709ZBOX



CARATTERISTICHE TECNICHE:

- Dimensione gancio 30 mm X SP. 5 mm
 - Nr. 3 fori \varnothing 9 predisposti per fissaggio piastra
- MATERIALE: ACCIAIO INOX AISI 304
- Modulo di elasticità alla flessione: 196000 N/mm²
 - Carico di rottura alla trazione: 515 N/mm²
- MATERIALE: ACCIAIO ZINCATO
- Resistenza alla trazione: 440 N/mm²
 - Trattamento: zincatura a caldo

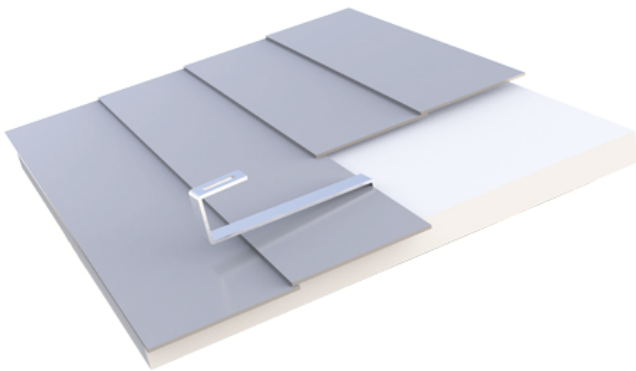


DIMENSIONI

CODICE	A [mm]	B [mm]	C [mm]	D [mm]	E [mm]	F [mm]
11110709	120	40	62	30	325	255
11110709Z	120	40	62	30	325	255

APPLICAZIONE:

Fissaggio di impianti fotovoltaici su coperture in coppi sostenute da listelli di spessore variabile.



CODICE INOX

CODICE	DESCRIZIONE
11110709	SUPPORTO PER FISSAGGIO SU TETTI HSTL 120/40-62 INOX AISI 304
11110709BOX	SUPPORTO PER FISSAGGIO SU TETTI HSTL 120/40-62 INOX AISI 304 - BOX 10pz

CODICE ACCIAIO ZINCATO

CODICE	DESCRIZIONE
11110709Z	SUPPORTO PER FISSAGGIO SU TETTI HSTL 120/40-62 ZINCATO
11110709ZBOX	SUPPORTO PER FISSAGGIO SU TETTI HSTL 120/40-62 ZINCATO - BOX 10pz

Tutti i diritti relativi a questa pubblicazione sono di esclusiva proprietà di Tecnosystemi SpA.
Tecnosystemi SpA si riserva il diritto di apportare in qualsiasi momento e senza preavviso, eventuali modifiche per esigenze di carattere tecnico o commerciale.

