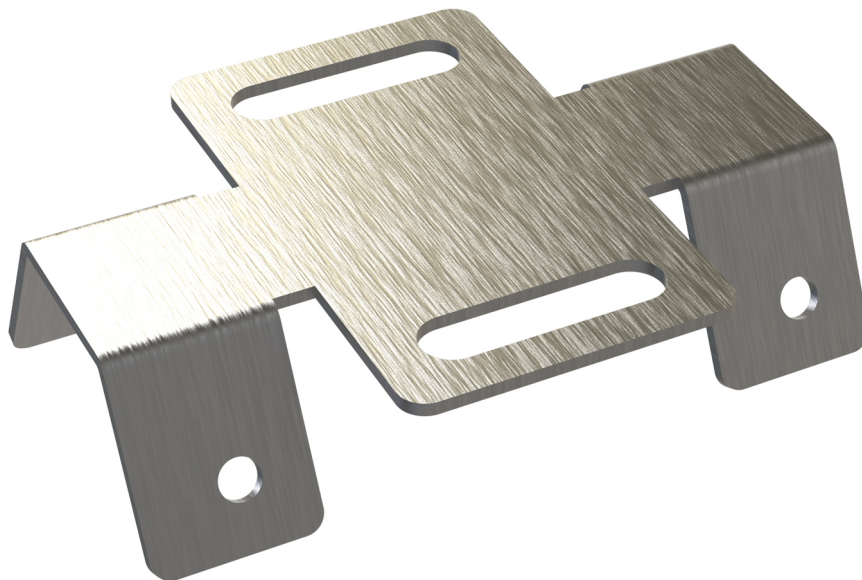


HSLG

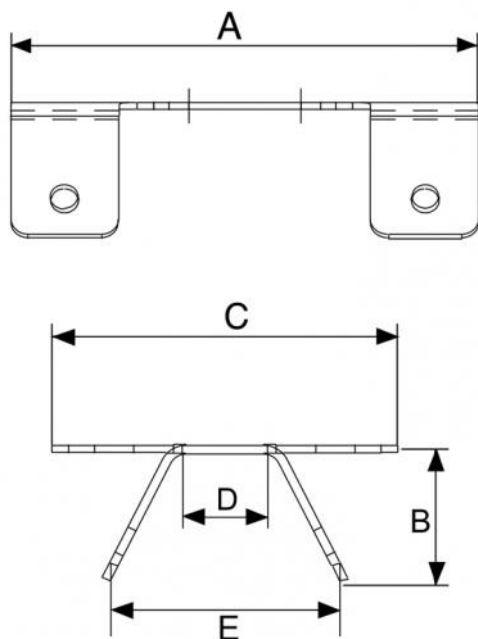
supporto per fissaggio su tetti in lamiera grecata

- cod. 11110722 - cod. 11110722BOX



CARATTERISTICHE TECNICHE:

- Materiale: acciaio inox AISI 304
- Fissaggio inferiore
- Asole per bullone M8



DIMENSIONI

CODICE	A [mm]	B [mm]	C [mm]	D [mm]	E [mm]	Ø FORO [mm]
11110722	108	27	80	22	49	6
11110722BOX	108	27	80	22	49	6

ARTICOLI

CODICE	DESCRIZIONE
11110722	SUPPORTO PER FISSAGGIO SU TETTI IN LAMIERA GRECATA HSLG
11110722BOX	SUPPORTO PER FISSAGGIO SU TETTI IN LAMIERA GRECATA HSLG - BOX 50pz

Tutti i diritti relativi a questa pubblicazione sono di esclusiva proprietà di Tecnosystemi SpA.
Tecnosystemi SpA si riserva il diritto di apportare in qualsiasi momento e senza preavviso, eventuali modifiche per esigenze di carattere tecnico o commerciale.