

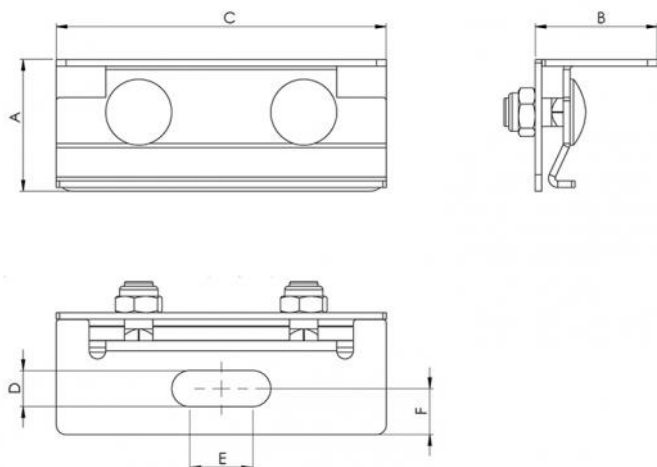
# Supporto a morsetto per lamiera aggraffata

- cod. FVD200021 - cod. FVD200021BOX



## CARATTERISTICHE TECNICHE:

- Materiale: acciaio inox AISI 304
- Spessore: 2 mm
- N°2 fori Ø9 per fissaggio a tetto



## DIMENSIONI

CODICE	A [mm]	B [mm]	C [mm]	D [mm]	E [mm]	F [mm]
FVD200021	40	37	100	11	19	14
FVD200021BOX	40	37	100	11	19	14

## ARTICOLI

CODICE	DESCRIZIONE
FVD200021	SUPPORTO A MORSETTO PER LAMIERA AGGRAFFATA
FVD200021BOX	SUPPORTO A MORSETTO PER LAMIERA AGGRAFFATA - BOX 50pz

Tutti i diritti relativi a questa pubblicazione sono di esclusiva proprietà di Tecnosystemi SpA.  
 Tecnosystemi SpA si riserva il diritto di apportare in qualsiasi momento e senza preavviso, eventuali modifiche per esigenze di carattere tecnico o commerciale.