

# Dima per posa zavorre

- cod. FVD500015

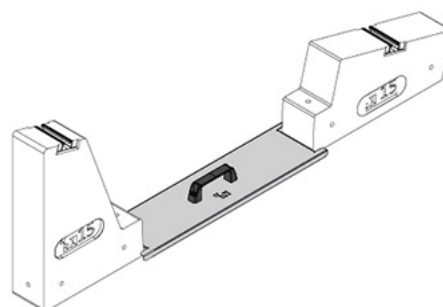
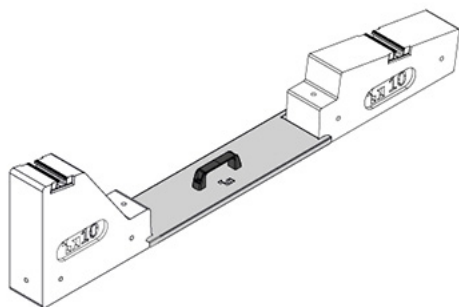


## DESCRIZIONE

Dima in lamiera elettrozincata dotata di maniglia, progettata per facilitare la posa delle zavorre in cemento sui tetti piani.

La dima è riutilizzabile ogniqualvolta è necessario posare zavorre in cemento.

## ESEMPI D'USO



**ARTICOLI**

CODICE	DESCRIZIONE
FVD500015	DIMA PER POSA ZAVORRE

Tutti i diritti relativi a questa pubblicazione sono di esclusiva proprietà di Tecnosystemi SpA.  
Tecnosystemi SpA si riserva il diritto di apportare in qualsiasi momento e senza preavviso, eventuali modifiche per esigenze di carattere tecnico o commerciale.

