

HERCULES MODULAR 1-2-3

Système de support réglable

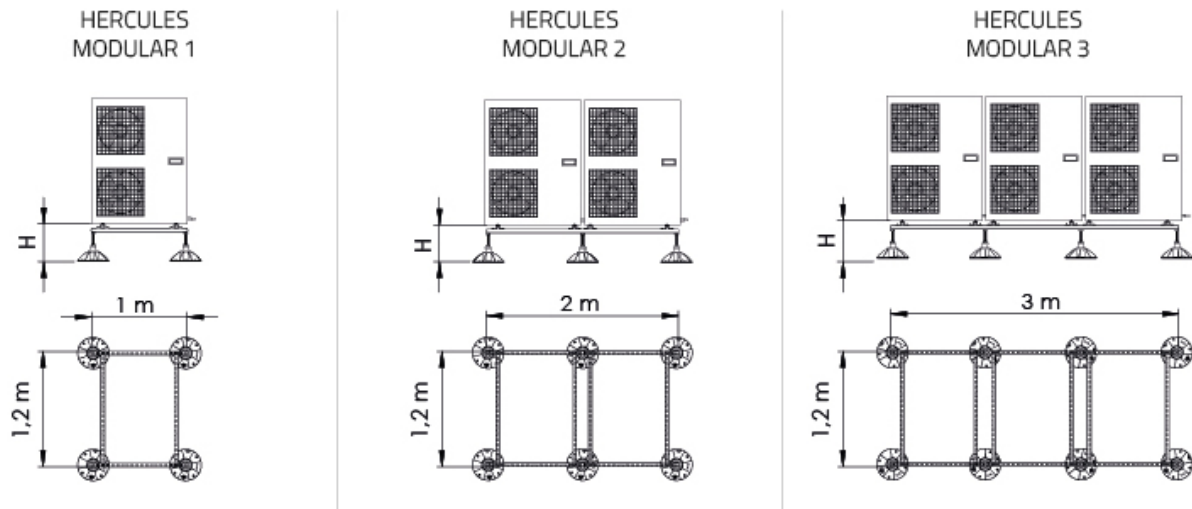
- cod. SCD500052 - cod. SCD500053 - cod. SCD500054
- cod. SCD500055 - cod. SCD500056 - cod. SCD500057
- cod. SCD500058 - cod. SCD500059 - cod. SCD500060



CARACTÉRISTIQUES TECHNIQUES :

- Structure profilée en acier galvanisé
- Pieds "Hercules" ajustables
- Adaptable à toutes les machines sur le marché
- Réglable en hauteur
- Idéal pour les brûleurs VRV - VRF - unités de réfrigération et AHU

DIMENSIONS



CODE	H [mm]	CHARGE [kg]
SCD500052	270 ÷ 360	8000
SCD500053	320 ÷ 450	8000
SCD500054	430 ÷ 560	8000
SCD500055	150 ÷ 300	12000
SCD500056	150 ÷ 400	12000
SCD500057	150 ÷ 500	12000
SCD500058	150 ÷ 300	16000
SCD500059	150 ÷ 400	16000
SCD500060	150 ÷ 500	16000

ARTICLES

CODE	DESCRIPTION
SCD500052	SYSTÈME DE MONTAGE RÉGLABLE "HERCULES MODULAIRE 1" 150-300
SCD500053	SYSTÈME DE MONTAGE RÉGLABLE "HERCULES MODULAIRE 1" 150-400
SCD500054	SYSTÈME DE MONTAGE RÉGLABLE "HERCULES MODULAIRE 1" 150-50 *** DISPONIBLE SUR DEMANDE
SCD500055	SYSTÈME DE MONTAGE RÉGLABLE "HERCULES MODULAIRE 2" 150-300
SCD500056	SYSTÈME DE MONTAGE RÉGLABLE "HERCULES MODULAIRE 2" 150-400
SCD500057	SYSTÈME DE MONTAGE RÉGLABLE "HERCULES MODULAIRE 2" 150-50 *** DISPONIBLE SUR DEMANDE
SCD500058	SYSTÈME DE MONTAGE RÉGLABLE "HERCULES MODULAIRE 3" 150-300
SCD500059	SYSTÈME DE MONTAGE RÉGLABLE "HERCULES MODULAIRE 3" 150-400
SCD500060	SYSTÈME DE MONTAGE RÉGLABLE DE "HERCULES MODULAIRE 3" 150-50 *** DISPONIBLE SUR DEMANDE

Tous les droits relatifs à cette publication sont de propriété exclusive de Tecnosystemi SpA.
Tecnosystemi SpA se réserve le droit d'apporter toute les modifications nécessaires, sans préavis et pour des exigences techniques ou commerciales.