

## INFINITY

### support au sol INFINITY avec bac BLUE RIVER IVORY et pied ZEUS HIGH ARTICULATED

- cod. SCD500483 - cod. SCD500484 - cod. SCD500485
- cod. SCD500486 - cod. SCD500487 - cod. SCD500488
- cod. SCD500489 - cod. SCD500491 - cod. SCD500492



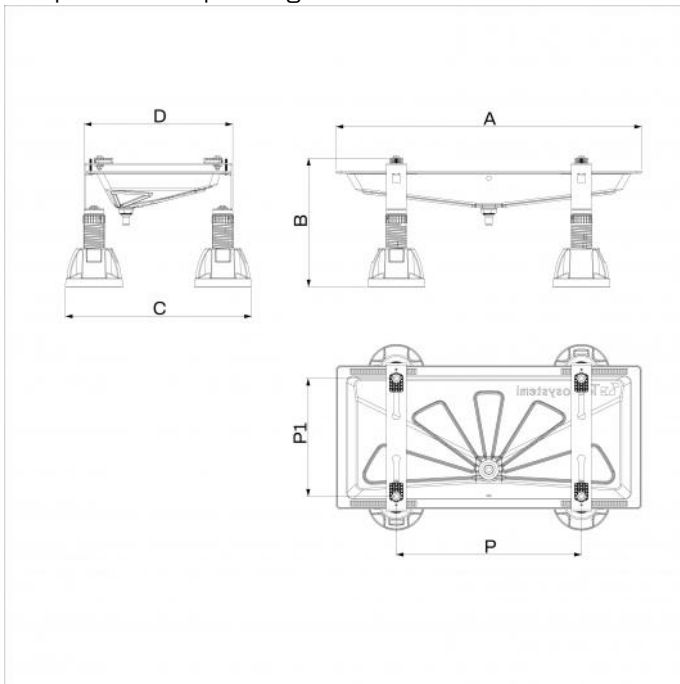
## CARACTÉRISTIQUES TECHNIQUES :

- Pieds en tôle électro-galvanisée
  - Peinture polyester d'extérieur couleur ivoire
  - Bac BLUE RIVER en plastique ABS PMMA couleur ivoire
  - Raccord pour tuyau de vidange de condensat Ø 16
  - Livré avec le kit anti-vibrations « NO-SHOCK » 2 durs + 2 souples
  - Pieds antivibratoires en caoutchouc volcanique ZEUS HIGH ARTICULATED
- AVEC CÂBLE CHAUFFANT DE 3 m :
- Livré avec un câble chauffant de 15 W/m 3 m
  - Raccord pour tuyau de vidange de condensat Ø 16
- AVEC CÂBLE CHAUFFANT DE 3 + 3 m
- Livré avec un câble chauffant de 15 W/m 3 m + 3 m (6 m au total)
  - Raccord pour tuyau de vidange de condensat Ø 20
  - Équipé d'un collier de fixation de tuyau de vidange de condensat
  - Avec tuyau de vidange de condensat isolé de 3 m

## CARACTÉRISTIQUES DU CÂBLE CHAUFFANT:

- Diamètre du câble de chauffage 6 mm
- Tension d'alimentation 230 V
- Tolérances de résistance -5% / +10%

- Activation de la résistance à + 3°C
- Capteur thermique intégré



## DIMENSIONS

CODE	A [mm]	B [mm]	C [mm]	D [mm]	P [mm]	P1 [mm]	CHARGE [kg]
SCD500483	845	345 ÷ 400	520	410	400 ÷ 800	150 ÷ 350	150
SCD500484	1050	345 ÷ 400	520	410	400 ÷ 1000	150 ÷ 350	150
SCD500485	1250	345 ÷ 400	620	520	600 ÷ 1100	250 ÷ 450	190
SCD500486	845	345 ÷ 400	520	410	400 ÷ 800	150 ÷ 350	150
SCD500487	1050	345 ÷ 400	520	410	400 ÷ 1000	150 ÷ 350	150
SCD500488	1250	345 ÷ 400	620	520	600 ÷ 1100	250 ÷ 450	190
SCD500489	845	345 ÷ 400	520	410	400 ÷ 800	150 ÷ 350	150
SCD500491	1050	345 ÷ 400	520	410	400 ÷ 1000	150 ÷ 350	150
SCD500492	1250	345 ÷ 400	620	520	600 ÷ 1100	250 ÷ 450	190

## ARTICLES

CODE	DESCRIPTION
SCD500483	
SCD500484	
SCD500485	
SCD500486	
SCD500487	
SCD500488	
SCD500489	
SCD500491	
SCD500492	

Tous les droits relatifs à cette publication sont de propriété exclusive de Tecnosystemi SpA.  
Tecnosystemi SpA se réserve le droit d'apporter toute les modifications nécessaires, sans préavis et pour des exigences techniques ou commerciales.