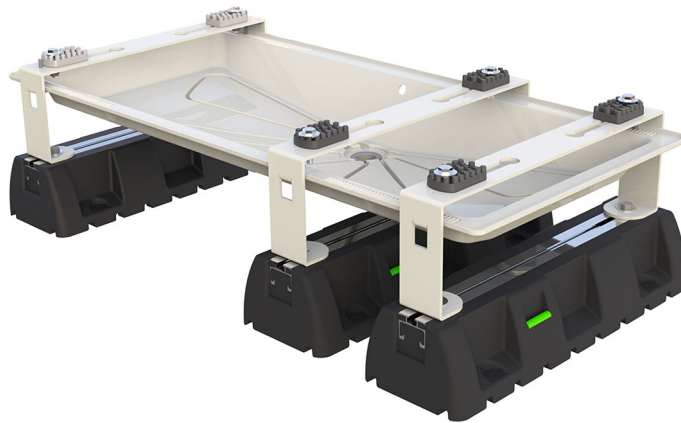


INFINITY

Support au sol INFINITY BLUE RIVER et 3 bases EXTREME 100-8

- cod. SCD500224 - cod. SCD500225 - cod. SCD500473
- cod. SCD500330 - cod. SCD500478 - cod. SCD500480



DESCRIPTIF

Support au sol en tôle électrozinguée peinte en polyester d'extérieur couleur ivoire RAL 9002, avec bac BLUE RIVER fabriqué en plastique ABS PMMA couleur ivoire.

Le bac est équipé d'une prédisposition pour le raccord d'un tuyau d'évacuation des condensats de Ø 16 mm.

Le support est fourni avec 3 bases au sol en caoutchouc vulcanisé SBR EXTREME avec boulon de fixation M8 et pieds antivibratoires coulissants No-Shock fournis de série.

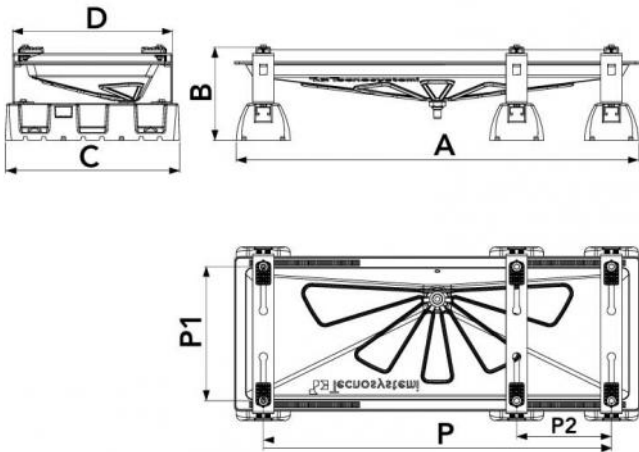
CARACTÉRISTIQUES DU CÂBLE CHAUFFANT:

- Diamètre du câble de chauffage 6 mm
- Tension d'alimentation 230 V
- Tolérances de résistance -5% / +10%
- Activation de la résistance à + 3°C
- Capteur thermique intégré

MODÈLES DISPONIBLES :

AVEC CÂBLE CHAUFFANT DE 3 m :

- Livré avec un câble chauffant de 15 W/m 3 m
- Raccord pour tuyau de vidange de condensat Ø 16



DIMENSIONS

CODE	A [mm]	B [mm]	C [mm]	D [mm]	P [mm]	P1 [mm]	P2 [mm]	Capacité de chargement [kg]
SCD500224	1050	240	450	410	400 ÷ 1000	150 ÷ 350	140 ÷ 250	170
SCD500225	1250	240	600	520	600 ÷ 1100	250 ÷ 450	140 ÷ 400	200
SCD500473	1050	240	450	410	400 ÷ 1000	150 ÷ 350	140 ÷ 250	170
SCD500330	1250	240	600	520	600 ÷ 1100	250 ÷ 450	140 ÷ 400	200
SCD500478	1250	240	600	520	600 ÷ 1100	250 ÷ 500	140 ÷ 400	200
SCD500480	1250	240	600	520	600 ÷ 1100	250 ÷ 500	140 ÷ 400	200

ARTICLES

CODE	DESCRIPTION
SCD500224	FLOOR STAND "INFINITY" W/ MEDIUM DRAIN PAN "BLUE RIVER + 3 pcs "EXTREME-8-100"
SCD500225	FLOOR STAND "INFINITY" W/ LARGE DRAIN PAN "BLUE RIVER + 3 pcs "EXTREME-8-100"
SCD500473	
SCD500330	SUPPORT AU SOL INFINITY AVEC BAC DE COLLECTE "BLUE RIVER 1250X500 ET CABLE DE CHAUFFAGE 3m + 3 "EXTREME-8-100"
SCD500478	
SCD500480	

Tous les droits relatifs à cette publication sont de propriété exclusive de Tecnosystemi SpA.
Tecnosystemi SpA se réserve le droit d'apporter toute les modifications nécessaires, sans préavis et pour des exigences techniques ou commerciales.