

INFINITY

Support au sol INFINITY BLUE RIVER et bases EXTREME 100-8

- cod. SCD500103 - cod. SCD500104 - cod. SCD500256
- cod. SCD500308 - cod. SCD500309 - cod. SCD500255
- cod. SCD500310 - cod. SCD500311 - cod. SCD500229



DESCRIPTIF

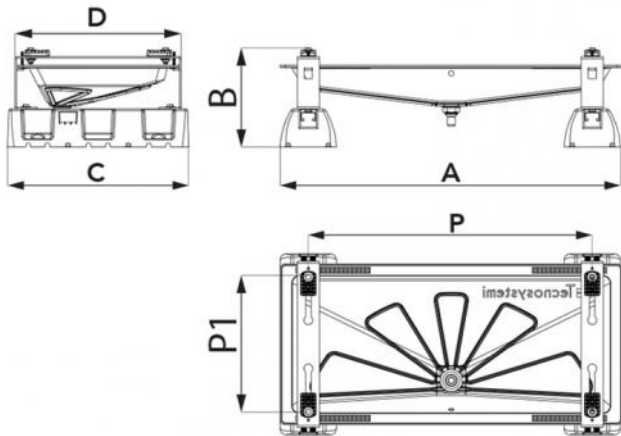
Support au sol en tôle électrozinguée peinte en polyester d'extérieur couleur ivoire RAL 9002, avec bac BLUE RIVER fabriqué en plastique ABS PMMA couleur ivoire.

Le bac est équipé d'une prédisposition pour le raccord d'un tuyau d'évacuation des condensats de Ø 16 mm.

Le support est fourni avec des bases au sol en caoutchouc vulcanisé SBR EXTREME avec boulon de fixation M8 et pieds antivibratoires coulissants No-Shock fournis de série.

CARACTÉRISTIQUES DU CÂBLE CHAUFFANT:

- Diamètre du câble de chauffage 6 mm
- Tension d'alimentation 230 V
- Tolérances de résistance -5% / +10%
- Activation de la résistance à + 3°C
- Capteur thermique intégré



DIMENSIONS

| CODE | A [mm] | B [mm] | C [mm] | D [mm] | P [mm] | P1 [mm] |
|-----------|--------|--------|--------|--------|------------|-----------|
| SCD500103 | 845 | 240 | 450 | 410 | 800 ÷ 400 | 350 ÷ 150 |
| SCD500104 | 1050 | 240 | 450 | 410 | 1000 ÷ 400 | 350 ÷ 150 |
| SCD500256 | 1250 | 240 | 600 | 520 | 1100 ÷ 600 | 450 ÷ 250 |
| SCD500308 | 845 | 240 | 450 | 410 | 800 ÷ 400 | 350 ÷ 150 |
| SCD500309 | 1050 | 240 | 450 | 410 | 1000 ÷ 400 | 350 ÷ 150 |
| SCD500255 | 1250 | 240 | 600 | 520 | 1100 ÷ 600 | 450 ÷ 250 |
| SCD500310 | 845 | 240 | 450 | 410 | 800 ÷ 400 | 350 ÷ 150 |
| SCD500311 | 1050 | 240 | 450 | 410 | 1000 ÷ 400 | 350 ÷ 150 |
| SCD500229 | 1250 | 240 | 600 | 520 | 1100 ÷ 600 | 450 ÷ 250 |

MODÈLES DISPONIBLES :

AVEC CÂBLE CHAUFFANT DE 3 m :

- Livré avec un câble chauffant de 15 W/m 3 m
- Raccord pour tuyau de vidange de condensat Ø 16

AVEC CÂBLE CHAUFFANT DE 3 + 3 m

- Livré avec un câble chauffant de 15 W/m 3 m + 3 m (6 m au total)
- Raccord pour tuyau de vidange de condensat Ø 20
- Équipé d'un collier de fixation de tuyau de vidange de condensat
- Avec tuyau de vidange de condensat isolé de 3 m

DONNÉES TECHNIQUES

| CODE | CHARGE [kg] |
|-----------|-------------|
| SCD500103 | 150 |
| SCD500104 | 150 |
| SCD500256 | 190 |
| SCD500308 | 150 |
| SCD500309 | 150 |
| SCD500255 | 190 |
| SCD500310 | 150 |
| SCD500311 | 150 |
| SCD500229 | 190 |

ARTICLES

| CODE | DESCRIPTION |
|-----------|---|
| SCD500103 | STAND DE SOL "INFINITY" AVEC UN PETIT BAC DE VINDAGE "RIVER BLEU +" EXTREME-8-100 " |
| SCD500104 | STAND DE SOL "INFINITY" AVEC GRAND BAC DE VINDAGE "RIVIÈRE BLEUE +" EXTREME-8-100 " |
| SCD500256 | SUPPORT AU SOL "INFINITY" AVEC BAC DE VIDANGE "BLUE RIVER" 1250x500 AVEC CÂBLE CHAUFFANT 3mt et SUPPORT "EXTREME - 600" |
| SCD500308 | SUPPORT DE PLANCHER "INFINITY" AVEC PETIT BAC "RIVER BLEU + 3 MT CÂBLE +" EXTREME-8-100 " |
| SCD500309 | SUPPORT DE PLANCHER "INFINITY" AVEC GRAND BAC DE VINDAGE "RIVIÈRE BLEUE + 3 MT CÂBLE +" EXTREME-8-100 " |
| SCD500255 | FLOOR STAND "INFINITY" WITH "BLUE RIVER" DRAIN PAN 1250x500 WITH HEATING CABLE 3mt - EXTREME RUBBER FEET 100-8 |
| SCD500310 | SUPPORT DE SOL "INFINITY" AVEC PETIT BAC "RIVIÈRE BLEUE + 6 MT CÂBLE +" EXTREME-8-100 " |
| SCD500311 | SUPPORT DE PLANCHER "INFINITY" AVEC GRAND BAC DE VINDAGE "RIVIÈRE BLEUE + 6 MT CÂBLE +" EXTREME-8-100 " |
| SCD500229 | FLOOR STAND "INFINITY" WITH "BLUE RIVER" DRAIN PAN 1250X500 HEATING CABLE 3mt+3m (6mt) - EXTREME RUBBER FEET 100-8 |

Tous les droits relatifs à cette publication sont de propriété exclusive de Tecnosystemi SpA.
Tecnosystemi SpA se réserve le droit d'apporter toute les modifications nécessaires, sans préavis et pour des exigences techniques ou commerciales.

