

INFINITY

support de sol avec bac BLUE RIVER GRIS RAL 7016 et bases EXTREME 100-8

- cod. SCD500251 - cod. SCD500252 - cod. SCD500267
- cod. SCD500253 - cod. SCD500254 - cod. SCD500329
- cod. SCD500319 - cod. SCD500320 - cod. SCD500322



DESCRIPTIF

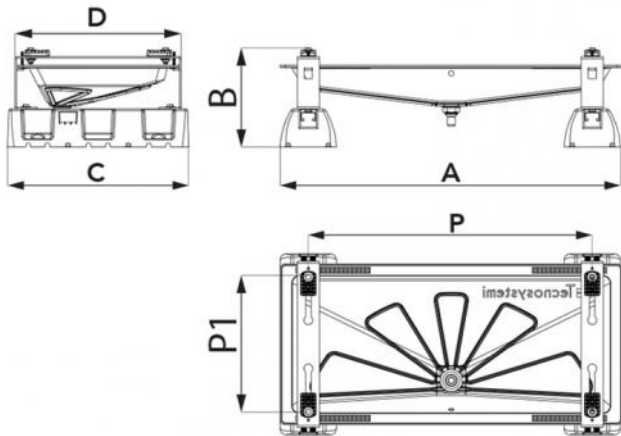
Support au sol en tôle électrozinguée peinte en polyester d'extérieur couleur grise RAL 7016, avec bac BLUE RIVER fabriqué en plastique ABS PMMA couleur ivoire.

Le bac est équipé d'une prédisposition pour le raccord d'un tuyau d'évacuation des condensats de Ø 16 mm.

Le support est fourni avec des bases au sol en caoutchouc vulcanisé SBR EXTREME avec boulon de fixation M8 et pieds antivibratoires coulissants No-Shock fournis de série.

CARACTÉRISTIQUES DU CÂBLE CHAUFFANT:

- Diamètre du câble de chauffage 6 mm
- Tension d'alimentation 230 V
- Tolérances de résistance -5% / +10%
- Activation de la résistance à + 3°C
- Capteur thermique intégré



DIMENSIONS

CODE	A [mm]	B [mm]	C [mm]	D [mm]	P [mm]	P1 [mm]
SCD500251	845	240	450	410	800 ÷ 400	350 ÷ 150
SCD500252	1050	240	450	410	1000 ÷ 400	350 ÷ 150
SCD500267	1250	240	600	520	1100 ÷ 600	450 ÷ 250
SCD500253	845	240	450	410	800 ÷ 400	350 ÷ 150
SCD500254	1050	240	450	410	1000 ÷ 400	350 ÷ 150
SCD500329	1250	240	600	520	1100 ÷ 600	450 ÷ 250
SCD500319	845	240	450	410	800 ÷ 400	350 ÷ 150
SCD500320	1050	240	450	410	1000 ÷ 400	350 ÷ 150
SCD500322	1250	240	600	520	1100 ÷ 600	450 ÷ 250

MODÈLES DISPONIBLES :

AVEC CÂBLE CHAUFFANT DE 3 m :

- Livré avec un câble chauffant de 15 W/m 3 m
- Raccord pour tuyau de vidange de condensat Ø 16

AVEC CÂBLE CHAUFFANT DE 3 + 3 m

- Livré avec un câble chauffant de 15 W/m 3 m + 3 m (6 m au total)
- Raccord pour tuyau de vidange de condensat Ø 20
- Équipé d'un collier de fixation de tuyau de vidange de condensat
- Avec tuyau de vidange de condensat isolé de 3 m

DONNÉES TECHNIQUES

CODE	CHARGE [kg]
SCD500251	150
SCD500252	150
SCD500267	190
SCD500253	150
SCD500254	150
SCD500329	190
SCD500319	150
SCD500320	150
SCD500322	190

ARTICLES

CODE	DESCRIPTION
SCD500251	PIED AU SOL "INFINITY" AVEC BAC DE DRAINAGE GRIS LINE RAL 7016 850x400 "BLUE RIVER" + "EXTREME 100-8"
SCD500252	PIED AU SOL "INFINITY" AVEC BAC DE DRAINAGE GRIS LINE RAL 7016 1050x400 "BLUE RIVER" + "EXTREME 100-8"
SCD500267	PIED AU SOL "INFINITY" AVEC BAC DE DRAINAGE GRIS LINE RAL 7016 1250x500 "BLUE RIVER" + "EXTREME 100-8"
SCD500253	SUPPORT AU SOL "INFINITY" AVEC BAC DE DRAINAGE GRIS LINE RAL 7016850x400 "BLUE RIVER" AVEC CÂBLE CHAUFFANT 3mt ET "EXTREME 100-8"
SCD500254	SUPPORT AU SOL "INFINITY" AVEC BAC DE DRAINAGE GRIS LINE RAL 7016 1050x400 "BLUE RIVER" AVEC CÂBLE CHAUFFANT 3mt ET "EXTREME 100-8"
SCD500329	SUPPORT DE SOL "INFINITY" AVEC BAC DE DRAINAGE GRIS LINE RAL 7016 1250x500 "BLUE RIVER" AVEC CÂBLE CHAUFFANT 3mt ET "EXTREME 100-8"
SCD500319	SUPPORT DE SOL "INFINITY" AVEC BAC DE DRAINAGE GRIS LINE RAL 7016 850x400 "BLUE RIVER" AVEC CÂBLE CHAUFFANT 3mt+3mt (6mt) ET "EXTREME 100-8"
SCD500320	SUPPORT DE SOL "INFINITY" AVEC BAC DE DRAINAGE GRIS LINE RAL 7016 1050x400 "BLUE RIVER" AVEC CÂBLE CHAUFFANT 3mt+3mt (6mt) ET "EXTREME 100-8"
SCD500322	SUPPORT AU SOL "INFINITY" AVEC BAC DE DRAINAGE GRIS LINE RAL 70161250x500 "BLUE RIVER" AVEC CÂBLE CHAUFFANT 3mt+3mt (6mt) ET "EXTREME 100-8"

Tous les droits relatifs à cette publication sont de propriété exclusive de Tecnosystemi SpA.
Tecnosystemi SpA se réserve le droit d'apporter toute les modifications nécessaires, sans préavis et pour des exigences techniques ou commerciales.

