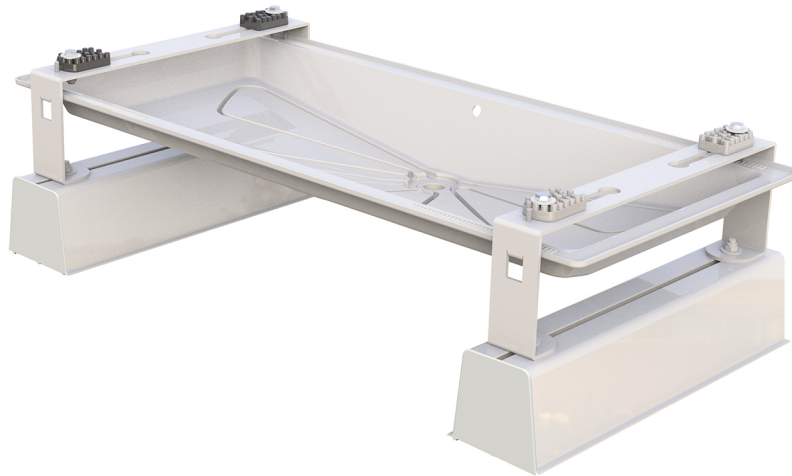


INFINITY

Support de sol INFINITY avec bac BLUE RIVER et pied réglable SUELO MAXI 450-600

- cod. SCD500186 - cod. SCD500187 - cod. SCD500257
- cod. SCD500314 - cod. SCD500315 - cod. SCD500258
- cod. SCD500316 - cod. SCD500317 - cod. SCD500259



CARACTÉRISTIQUES TECHNIQUES :

- Pieds en tôle électro-galvanisée
- Peinture polyester d'extérieur couleur ivoire
- Bac BLUE RIVER en plastique ABS PMMA couleur ivoire
- Raccord pour tuyau de vidange de condensat Ø 16
- Livré avec le kit anti-vibrations « NO-SHOCK » 2 durs + 2 souples
- Suelo Maxi 450 en PVC rigide anti UVA, résistant aux chocs
- Base de support en caoutchouc

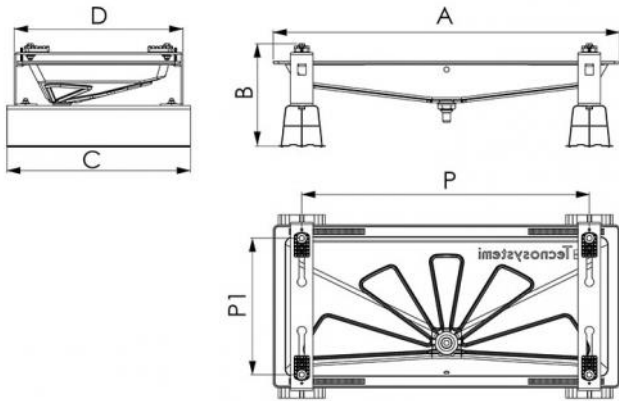
AVEC CÂBLE CHAUFFANT DE 3 m :

- Livré avec un câble chauffant de 15 W/m 3 m
 - Raccord pour tuyau de vidange de condensat Ø 16
- AVEC CÂBLE CHAUFFANT DE 3 + 3 m
- Livré avec un câble chauffant de 15 W/m 3 m + 3 m (6 m au total)
 - Raccord pour tuyau de vidange de condensat Ø 20
 - Équipé d'un collier de fixation de tuyau de vidange de condensat
 - Avec tuyau de vidange de condensat isolé de 3 m

CARACTÉRISTIQUES DU CÂBLE CHAUFFANT:

- Diamètre du câble de chauffage 6 mm
- Tension d'alimentation 230 V

- Tolérances de résistance -5% / +10%
- Activation de la résistance à + 3°C
- Capteur thermique intégré



DIMENSIONS

CODE	A [mm]	B [mm]	C [mm]	D [mm]	P [mm]	P1 [mm]
SCD500186	845	250	450	410	800 ÷ 400	350 ÷ 150
SCD500187	1050	250	450	410	1000 ÷ 400	350 ÷ 150
SCD500257	1250	250	600	520	1100 ÷ 600	450 ÷ 250
SCD500314	845	250	450	410	800 ÷ 400	350 ÷ 150
SCD500315	1050	250	450	410	1000 ÷ 400	350 ÷ 150
SCD500258	1250	250	600	520	1100 ÷ 600	450 ÷ 250
SCD500316	845	250	450	410	800 ÷ 400	350 ÷ 150
SCD500317	1050	250	450	410	1000 ÷ 400	350 ÷ 150
SCD500259	1250	250	600	520	1100 ÷ 600	450 ÷ 250

MODÈLES DISPONIBLES :

AVEC CÂBLE CHAUFFANT DE 3 m :

- Livré avec un câble chauffant de 15 W/m 3 m
- Raccord pour tuyau de vidange de condensat Ø 16

AVEC CÂBLE CHAUFFANT DE 3 + 3 m

- Livré avec un câble chauffant de 15 W/m 3 m + 3 m (6 m au total)
- Raccord pour tuyau de vidange de condensat Ø 20
- Équipé d'un collier de fixation de tuyau de vidange de condensat
- Avec tuyau de vidange de condensat isolé de 3 m

DONNÉES TECHNIQUES

CODE	CHARGE [kg]
SCD500186	150
SCD500187	150
SCD500257	190
SCD500314	150
SCD500315	150
SCD500258	190
SCD500316	150
SCD500317	150
SCD500259	190

ARTICLES

CODE	DESCRIPTION
SCD500186	SUPPORT DE SOL "INFINITY" AVEC UN PETIT BAC DE VIDANGE "BLUE RIVER" ET DES SUPPORTS DE PIED "SUELO MAXI 450"
SCD500187	SUPPORT DE SOL "INFINITY" AVEC UN BAC DE VIDANGE "BLUE RIVER" ET DES SUPPORTS DE PIED "SUELO MAXI 450"
SCD500257	SUPPORT AU SOL INFINITY AVEC BAC DE COLLECTE "BLUE RIVER" ET SUPPORT SUELO MAXI - 600"
SCD500314	SUPPORT DE SOL "INFINITY" AVEC UN BAC DE VIDANGE "RIVIÈRE BLEUE" AVEC CÂBLE DE CHAUFFAGE 3 MT. & MONUMENTS DE PIED "SUELO MAXI 450"
SCD500315	STAND DE SOL "INFINITY" AVEC UN BAC DE VIDANGE "BLUE RIVER" AVEC CÂBLE DE CHAUFFAGE 3 MT. & MONUMENTS DE PIED "SUELO MAXI 450"
SCD500258	SUPPORT AU SOL INFINITY AVEC BAC DE COLLECTE "BLUE RIVER" 1250x500 ET CABLE DE CHAUFFAGE mt ETT SUPPORT SUELO MAXI - 600"
SCD500316	SUPPORT DE SOL "INFINITY" AVEC UN BAC DE VIDANGE "RIVIÈRE BLEUE" AVEC CÂBLE DE CHAUFFAGE 3 MT. + 3MT. (6 MT.) & "SUELO MAXI 450"
SCD500317	STAND DE SOL "INFINITY" AVEC UN GRAND BAC DE VIDANGE "BLUE RIVER" AVEC CÂBLE DE CHAUFFAGE 3 MT. + 3 MT. (6MT.) & "SUELO MAXI 450"
SCD500259	SUPPORT AU SOL "INFINITY" AVEC BAC DE COLLECTE "BLUE RIVER" 1250x500 ET CABLE DE CHAUFFAGE 3mt + 3mt (6mt) ET SUPPORT "SUELO MAXI - 600"

Tous les droits relatifs à cette publication sont de propriété exclusive de Tecnosystemi SpA.
Tecnosystemi SpA se réserve le droit d'apporter toute les modifications nécessaires, sans préavis et pour des exigences techniques ou commerciales.