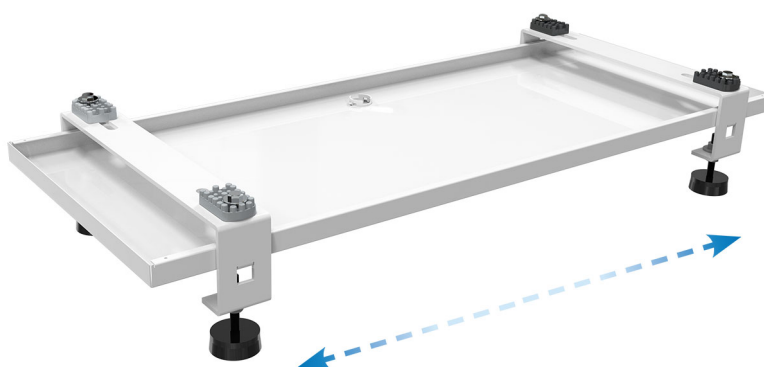


## SBP

### support au sol avec anti-vibrations pour bac

- cod. SCD500080 - cod. SCD500081 - cod. SCD500079

- cod. SCD500122 - cod. SCD500352 - cod. SCD500091



## DESCRIPTIF

Support pour unité extérieure destiné à améliorer la ventilation avec bac de collecte des condensats.

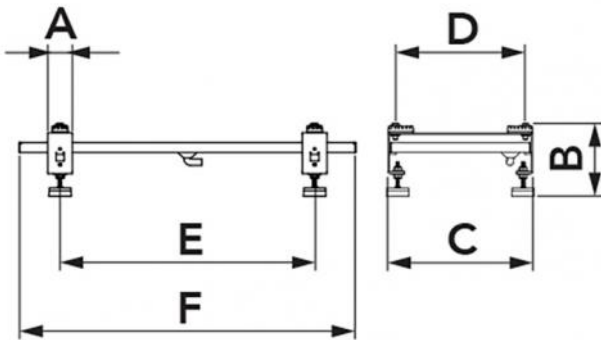
Le kit est complété par des pieds antivibratoires réglables au sol, des pieds antivibratoires coulissants « No-Shock » et des vis de blocage.

## CARACTÉRISTIQUES TECHNIQUES :

- Fabriqué en tôle galvanisée
- Peinture polyester d'extérieur couleur ivoire
- Plots anti-vibrations coulissants « NO-SHOCK » fournis
- Livré avec pieds anti-vibrations réglables au sol

## DONNÉES TECHNIQUES

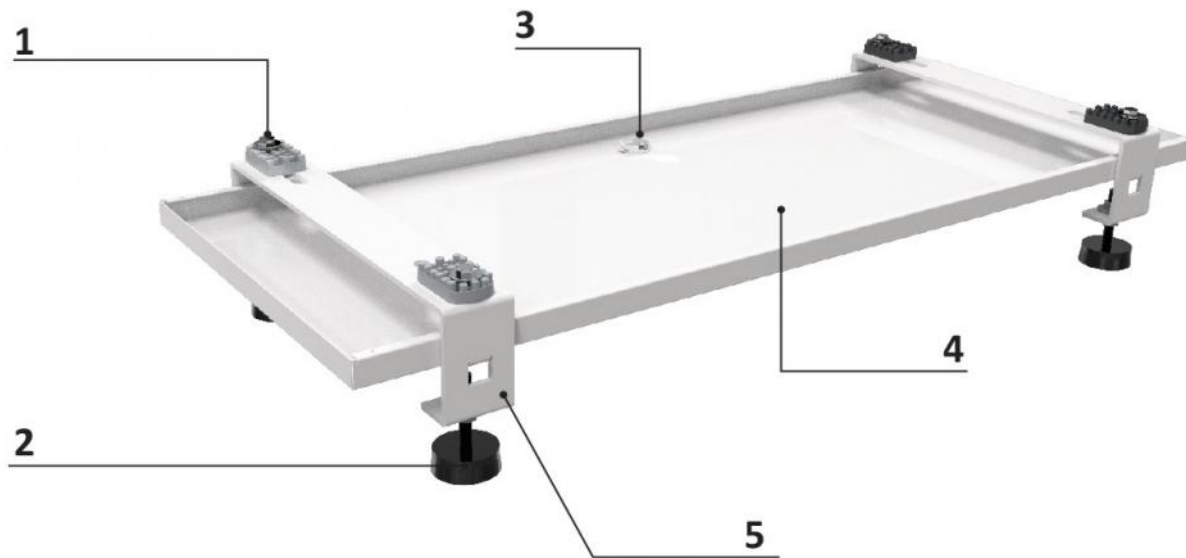
|            | DONNÉES TECHNIQUES            |
|------------|-------------------------------|
| Matériau   | Tôle galvanisée               |
| Traitement | Peinture polyester extérieure |
| Couleur    | ivoire RAL 9002-TS            |



## DIMENSIONS

| CODE      | A [mm] | B [mm]    | C [mm] | D [mm]    | E [mm]     | F [mm] | CHARGE [kg] |
|-----------|--------|-----------|--------|-----------|------------|--------|-------------|
| SCD500080 | 60     | 130 ÷ 170 | 360    | 205 ÷ 310 | 400 ÷ 760  | 820    | 150         |
| SCD500081 | 60     | 130 ÷ 170 | 410    | 230 ÷ 260 | 400 ÷ 920  | 980    | 150         |
| SCD500079 | 60     | 130 ÷ 170 | 570    | 400 ÷ 520 | 400 ÷ 1040 | 1100   | 150         |
| SCD500122 | 60     | 130 ÷ 170 | 410    | 230 ÷ 360 | 400 ÷ 1190 | 1250   | 170         |
| SCD500352 | 60     | 130 ÷ 170 | 570    | 400 ÷ 520 | 400 ÷ 1240 | 1300   | 170         |
| SCD500091 | 60     | 130 ÷ 170 | 570    | 400 ÷ 520 | 400 ÷ 1340 | 1400   | 180         |

## CONTENU DE L'EMBALLAGE



| RÉF. | DESCRIPTIF                     | SCD500080 | SCD500081 | SCD500079 | SCD500122 | SCD500352 | SCD500091 |
|------|--------------------------------|-----------|-----------|-----------|-----------|-----------|-----------|
| 1    | ANTI-VIBRATION NO SHOCK        |           |           | 4         |           |           | 6         |
| 2    | PIEDS RÉGLABLES                |           |           | 4         |           |           | 6         |
| 3    | RACCORD DE TUYAUX EN PLASTIQUE |           |           | 1         |           |           |           |
| 4    | BAC                            |           |           | 1         |           |           |           |
| 5    | SUPPORT AU SOL                 |           |           | 2         |           |           | 3         |

## ARTICLES

| CODE      | DESCRIPTION                              |
|-----------|--|
| SCD500080 | MONTAGE AU SOL AVEC PETIT PLATEAU SBP    |
| SCD500081 | MONTAGE AU SOL AVEC GRAND PLATEAU SBP    |
| SCD500079 | MONTAGE AU SOL AVEC MAXI PLATEAU SBP     |
| SCD500122 | SUPPORT AU SOL AVEC PLATEAU SBP 1250x390 |
| SCD500352 | SUPPORT AU SOL AVEC PLATEAU SBP 1300x570 |
| SCD500091 | SUPPORT AU SOL AVEC PLATEAU SBP 1400x570 |

Tous les droits relatifs à cette publication sont de propriété exclusive de Tecnosystemi SpA. Tecnosystemi SpA se réserve le droit d'apporter toute les modifications nécessaires, sans préavis et pour des exigences techniques ou commerciales.