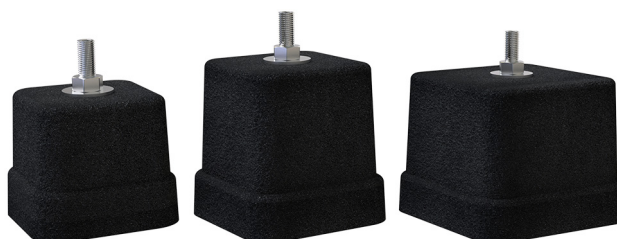


## SPK-M

support au sol en caoutchouc vulcanisé SBR avec barre filetée

- cod. SCD500469 - cod. SCD500470 - cod. SCD500471



### CARACTÉRISTIQUES TECHNIQUES :

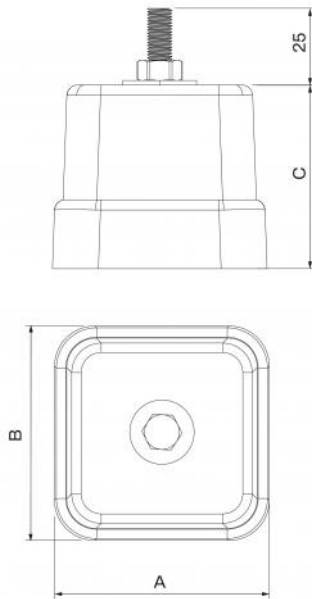
- Réalisé en caoutchouc vulcanisé SBR, issu à 100 % de granulés recyclés
- Tige filetée M8 fournie
- Rondelle pour boulon M8 fournie

### DESCRIPTIF

La base de plancher antivibratoire SPK est fabriquée avec une structure granuleuse caractéristique en caoutchouc recyclé vulcanisé.

Équipé d'une barre filetée M8 (à assembler) pour la fixation des unités extérieures en utilisant la rondelle de boulon M8 (fournie de série).

La base de plancher peut être utilisée pour supporter des unités de condensation externes, VRV-VRF, des chaudières au sol, des canalisations électriques ou des tuyaux.



## DIMENSIONS

CODE	A [mm]	B [mm]	C [mm]
SCD500469	70		60
SCD500470		80	
SCD500471	100		80

## DONNÉES TECHNIQUES

CODE	CHARGE MAX. [kg]	Ø VIS
SCD500469	100 kg / 1 pce.	M8
SCD500470	150 kg / 1 pce.	M8
SCD500471	200 kg / 1 pce.	M8

## ARTICLES

CODE	DESCRIPTION
SCD500469	
SCD500470	
SCD500471	

Tous les droits relatifs à cette publication sont de propriété exclusive de Tecnosystemi SpA.  
 Tecnosystemi SpA se réserve le droit d'apporter toute les modifications nécessaires, sans préavis et pour des exigences techniques ou commerciales.