

ZEUS HIGH ARTICULATED

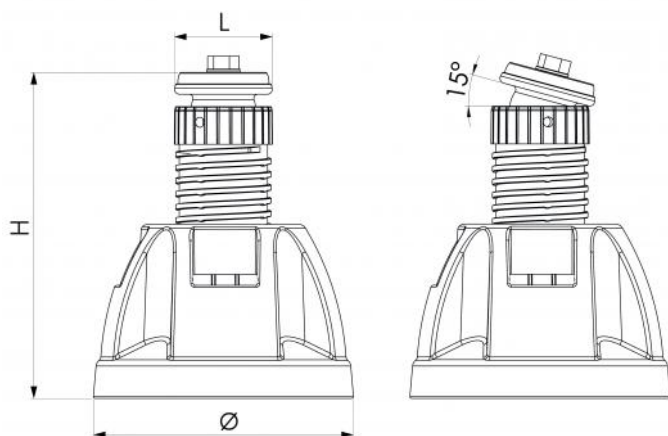
ped antivibratoire en caoutchouc vulcanisé SBR

- cod. SCD500279 - cod. SCD500280 - cod. SCD500351



DESCRIPTIF

Les pieds antivibrations sont fabriqués en caoutchouc vulcanisé SBR recyclé, un matériau écologique et anti-abrasif. Les pieds sont conçus pour fournir une base stable et sûre aux climatiseurs, pompes à chaleur et déshumidificateurs, en évitant les mouvements, les vibrations et le bruit pendant le fonctionnement.



DIMENSIONS

CODE	H [mm]	L [mm]	Ø [mm]	Charge [kg]
SCD500279	150 ÷ 205	60	160	500
SCD500280	200 ÷ 255	60	160	500
SCD500351	200 ÷ 255	60	160	500

RÉFÉRENCES



- [1] Vis de fixation M8x50
- [2] Articulation réglable
- [3] Bague de réglage en hauteur avec moletage antidérapant
- [4] 2 prédispositions pour l'insertion de la bulle

MODÈLES DISPONIBLES

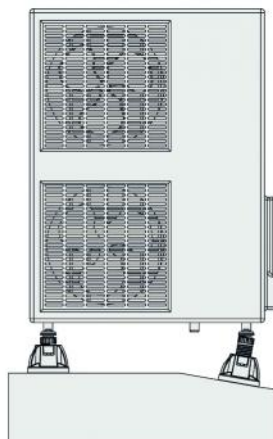
SHORT



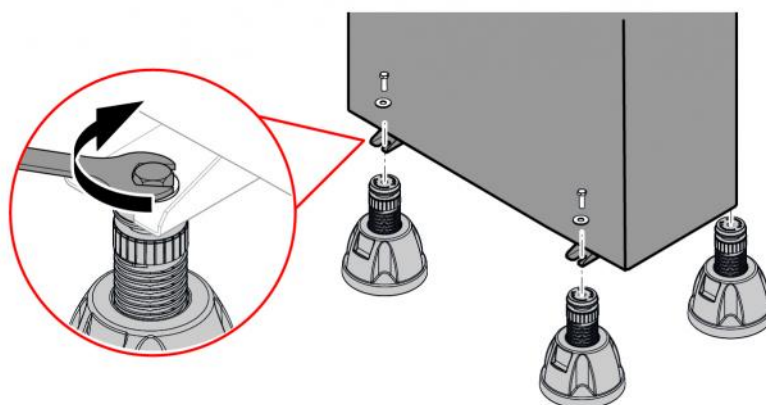
LONG



APPLICATIONS DE MONTAGE



EXEMPLE DE MONTAGE



ARTICLES

CODE	DESCRIPTION
SCD500279	AMORTISSEUR DE VIBRATIONS EN CAOUTCHOUC - "ZEUS" H.70 SHORT (PACK OF 4 PCS)
SCD500280	AMORTISSEUR DE VIBRATIONS EN CAOUTCHOUC - "ZEUS" H.100 LONG (PACK OF 4 PCS)
SCD500351	PIED RÉGLABLE ET ARTICULÉ MODÈLE ZEUS H.100 (EMBALLAGE 6 PIÈCES)

Tous les droits relatifs à cette publication sont de propriété exclusive de Tecnosystemi SpA.
Tecnosystemi SpA se réserve le droit d'apporter toute les modifications nécessaires, sans préavis et pour des exigences techniques ou commerciales.