

## ZEUS

ped antivibratoire en caoutchouc vulcanisé SBR avec barre filetée

- cod. SCD500472

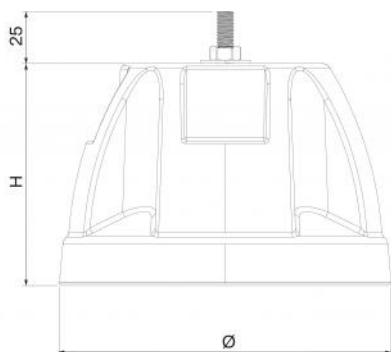


## DESCRIPTIF

Le pied antivibratoire ZEUS est fabriqué avec une structure granuleuse caractéristique en caoutchouc recyclé vulcanisé (SBR).

Le pied est équipé d'une barre filetée M8 (à assembler) pour la fixation des unités extérieures en utilisant la rondelle de boulon M8 (fournie de série).

Il y a 2 prédispositions pour l'insertion du niveau à bulle.



## DIMENSIONS

CODE	H [mm]	Ø [mm]	Charge [kg]
SCD500472	107	160	500

## ARTICLES

CODE	DESCRIPTION
SCD500472	

Tous les droits relatifs à cette publication sont de propriété exclusive de Tecnosystemi SpA.  
 Tecnosystemi SpA se réserve le droit d'apporter toute les modifications nécessaires, sans préavis et pour des exigences techniques ou commerciales.

