

## ZEUS

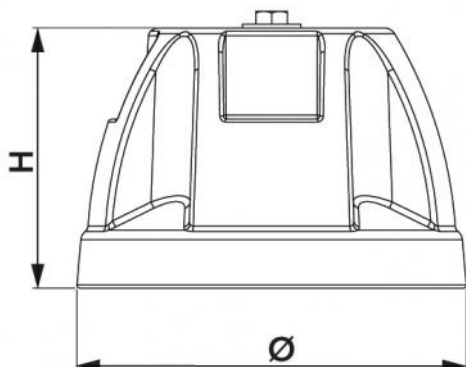
ped antivibratoire en caoutchouc vulcanisé SBR

- cod. SCD500277



### CARACTÉRISTIQUES TECHNIQUES :

- Réalisé en caoutchouc vulcanisé SBR recyclé, issu à 100 % de granulés recyclés
- Hauteur 107 mm
- N° 2 prédispositions pour insertion bulle
- Vis de fixation M8 × 50 fournie
- Tige filetée M8 fournie
- Prévu pour fixation au sol



## DIMENSIONS

CODE	H [mm]	Ø [mm]	Capacité de chargement [kg]
SCD500277	107	160	500

## ARTICLES

CODE	DESCRIPTION
SCD500277	AMORTISSEUR DE VIBRATIONS EN CAOUTCHOUC ET VIS M8 - "ZEUS" (PACK OF 4 PCS)

Tous les droits relatifs à cette publication sont de propriété exclusive de Tecnosystemi SpA.  
 Tecnosystemi SpA se réserve le droit d'apporter toute les modifications nécessaires, sans préavis et pour des exigences techniques ou commerciales.