

ZEUS R

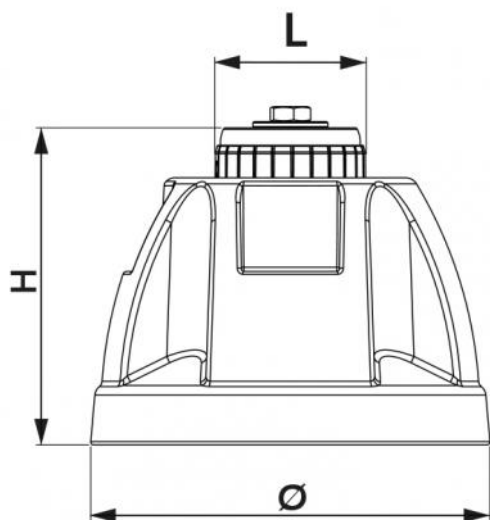
pedant antivibratoire r glable en caoutchouc vulcanis  SBR

- cod. SCD500278



CARACT RISTIQUES TECHNIQUES :

- Antivibratoire fourni
- R alis  en caoutchouc vulcanis  SBR recycl , issu   100 % de granul s recycl s
- Hauteur r glable de 130 - 150 mm
- R glage avec moletage antid rapant
- Articulation r glable
- N  2 pr dispositions pour insertion bulle
- Vite di fissaggio M10 x 50
- Pr vu pour fixation au sol
- Bolla   9,5x40 in dotazione



DIMENSIONS

CODE	H [mm]	Ø [mm]	L [mm]	Portata [kg]
SCD500278	130 ÷ 150	160	60	500

ARTICLES

CODE	DESCRIPTION
SCD500278	AMORTISSEUR DE VIBRATIONS EN CAOUTCHOUC - "ZEUS" (PACK OF 4 PCS)

Tous les droits relatifs à cette publication sont de propriété exclusive de Tecnosystemi SpA.
Tecnosystemi SpA se réserve le droit d'apporter toute les modifications nécessaires, sans préavis et pour des exigences techniques ou commerciales.