



DONATELLO SD

support avec barre graduée et glissière gris anthracite

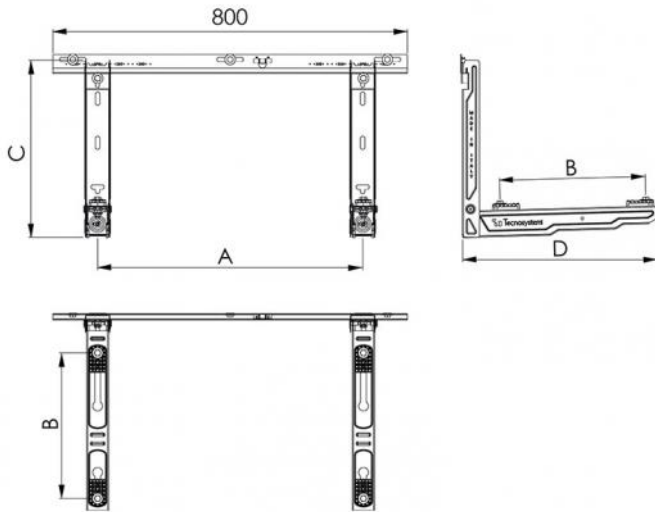
- cod. SCD500399 - cod. SCD500401 - cod. SCD500403
- cod. SCD500405



CARACTÉRISTIQUES TECHNIQUES :

- En tôle électro-galvanisée
- Peinture polyester extérieure gris anthracite RAL 7016 mat
- Support gradué avec bulle incluse
- Pieds arrière articulés réglables
- Prédéposé pour le bassin de collecte des condensats
- Plots anti-vibrations « NO-SHOCK » fournis
- Chevilles de fixation murale
- Support pré-assemblé
- DISPONIBLE UNIQUEMENT SUR DEMANDE





DIMENSIONS

CODE	A [mm]	B [mm]	C [mm]	D [mm]	CAPACITÉ DE CHARGEMENT [kg]
SCD500399	350 ÷ 750	180 ÷ 330	400	440	110
SCD500401	350 ÷ 750	230 ÷ 390	400	500	110
SCD500403	350 ÷ 750	270 ÷ 450	400	560	110
SCD500405	350 ÷ 750	340 ÷ 540	400	650	100

ARTICLES

CODE	DESCRIPTION
SCD500399	SUPPORT MURAL "DONATELLO" - 440L - RAL 7016 GRIS ANTHRACITE
SCD500401	SUPPORT MURAL "DONATELLO" - 500L - RAL 7016 GRIS ANTHRACITE
SCD500403	SOUPÇON DE MUR "DONATELLO" - 560L - RAL 7016 GRIS ANTHRACITE
SCD500405	SUPPORT MURAL "DONATELLO" - 650L - RAL 7016 GRIS ANTHRACITE

Tous les droits relatifs à cette publication sont de propriété exclusive de Tecnosystemi SpA.
Tecnosystemi SpA se réserve le droit d'apporter toute les modifications nécessaires, sans préavis et pour des exigences techniques ou commerciales.