



DONATELLO SD

support d'accrochage avec barre graduée et coulissante

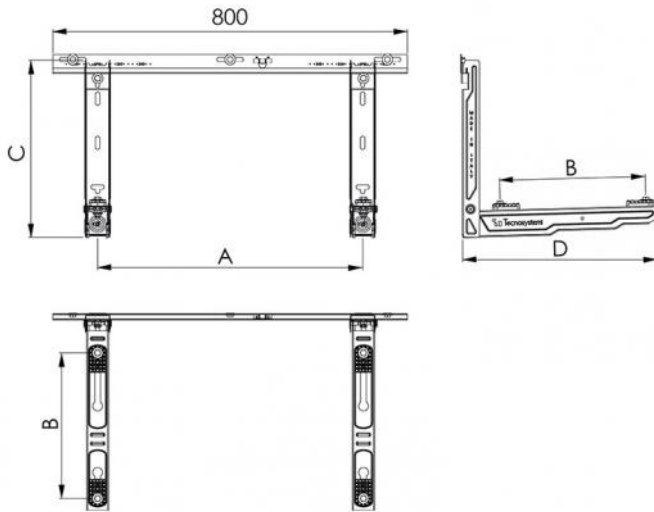
- cod. SCD500398 - cod. SCD500400 - cod. SCD500402
- cod. SCD500404



CARACTÉRISTIQUES TECHNIQUES :

- En tôle électro-galvanisée
- Peinture polyester d'extérieur couleur ivoire
- Support gradué avec bulle incluse
- Pieds arrière articulés réglables
- Prédisposé pour le bassin de collecte des condensats
- Plots anti-vibrations « NO-SHOCK » fournis
- Chevilles de fixation murale
- Support pré-assemblé





DIMENSIONS

CODE	A [mm]	B [mm]	C [mm]	D [mm]	CAPACITÉ DE CHARGEMENT [kg]
SCD500398	350 ÷ 750	180 ÷ 330	400	440	110
SCD500400	350 ÷ 750	230 ÷ 390	400	500	110
SCD500402	350 ÷ 750	270 ÷ 450	400	560	110
SCD500404	350 ÷ 750	340 ÷ 540	400	650	100

ARTICLES

CODE	DESCRIPTION
SCD500398	SUPPORT MURAL "DONATELLO" - 440L
SCD500400	SUPPORT MURAL "DONATELLO" - 500L
SCD500402	SUPPORT MURAL "DONATELLO" - 560L
SCD500404	SUPPORT MURAL "DONATELLO" - 650L

Tous les droits relatifs à cette publication sont de propriété exclusive de Tecnosystemi SpA.
Tecnosystemi SpA se réserve le droit d'apporter toute les modifications nécessaires, sans préavis et pour des exigences techniques ou commerciales.