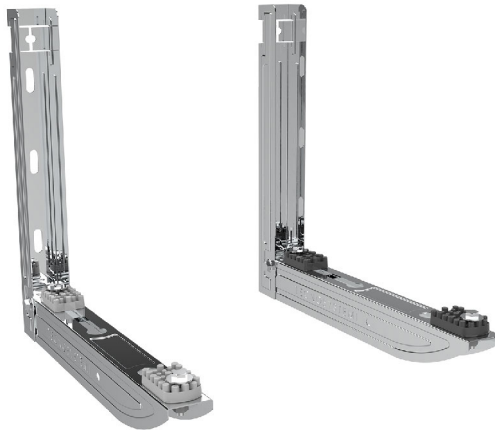




GALILEO MGL 120 A

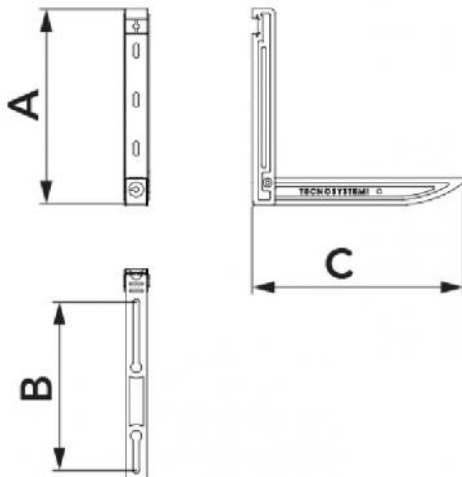
support en acier inoxydable

- cod. SCD500381



PAQUET DE

- supports anti-vibrations « No-Shock » coulissants
- vis



DIMENSIONS

CODE	A [mm]	B [mm]	C [mm]	CAPACITÉ DE CHARGEMENT [kg]
SCD500381	400	180 ÷ 340	430	100

ARTICLES

CODE	DESCRIPTION
SCD500381	SUPPORT MGL 100A'

Tous les droits relatifs à cette publication sont de propriété exclusive de Tecnosystemi SpA.
Tecnosystemi SpA se réserve le droit d'apporter toute les modifications nécessaires, sans préavis et pour des exigences techniques ou commerciales.

